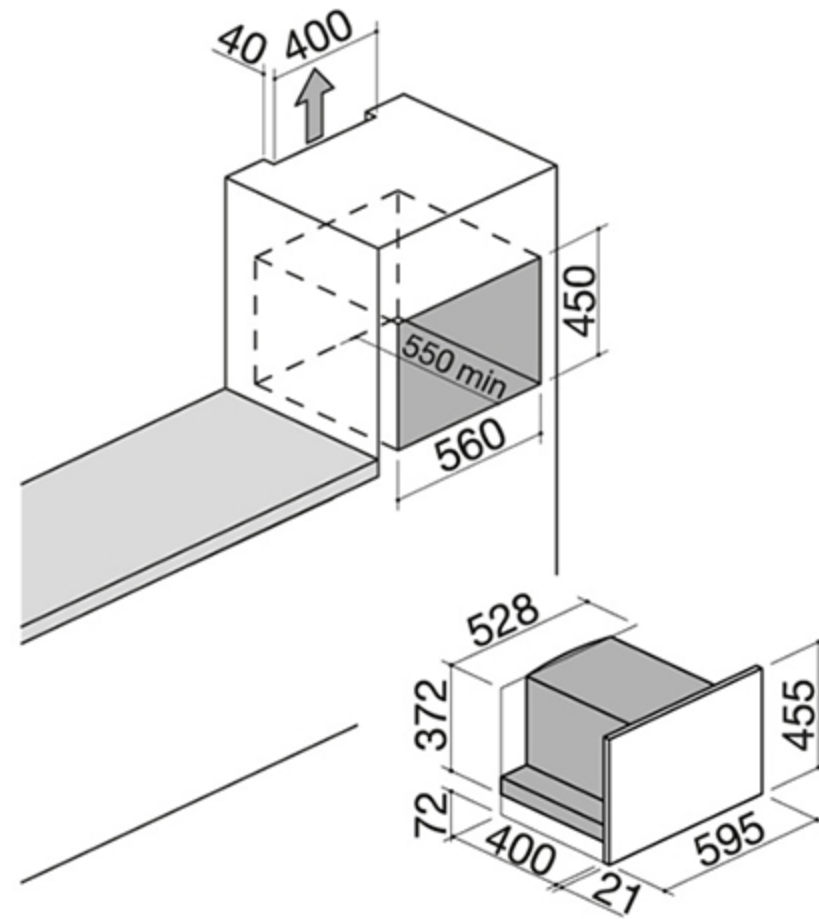


## BARAZZA - CAFETERA BMC1CFFY1



### **REQUISITOS DE INSTALACIÓN:**

- Punto de energía de 220V, con tomacorriente de pata de gallina
- Medidas de empotre exactas.

### **NO INCLUYE**

- Trabajos de electricidad, albañilería, carpintería.