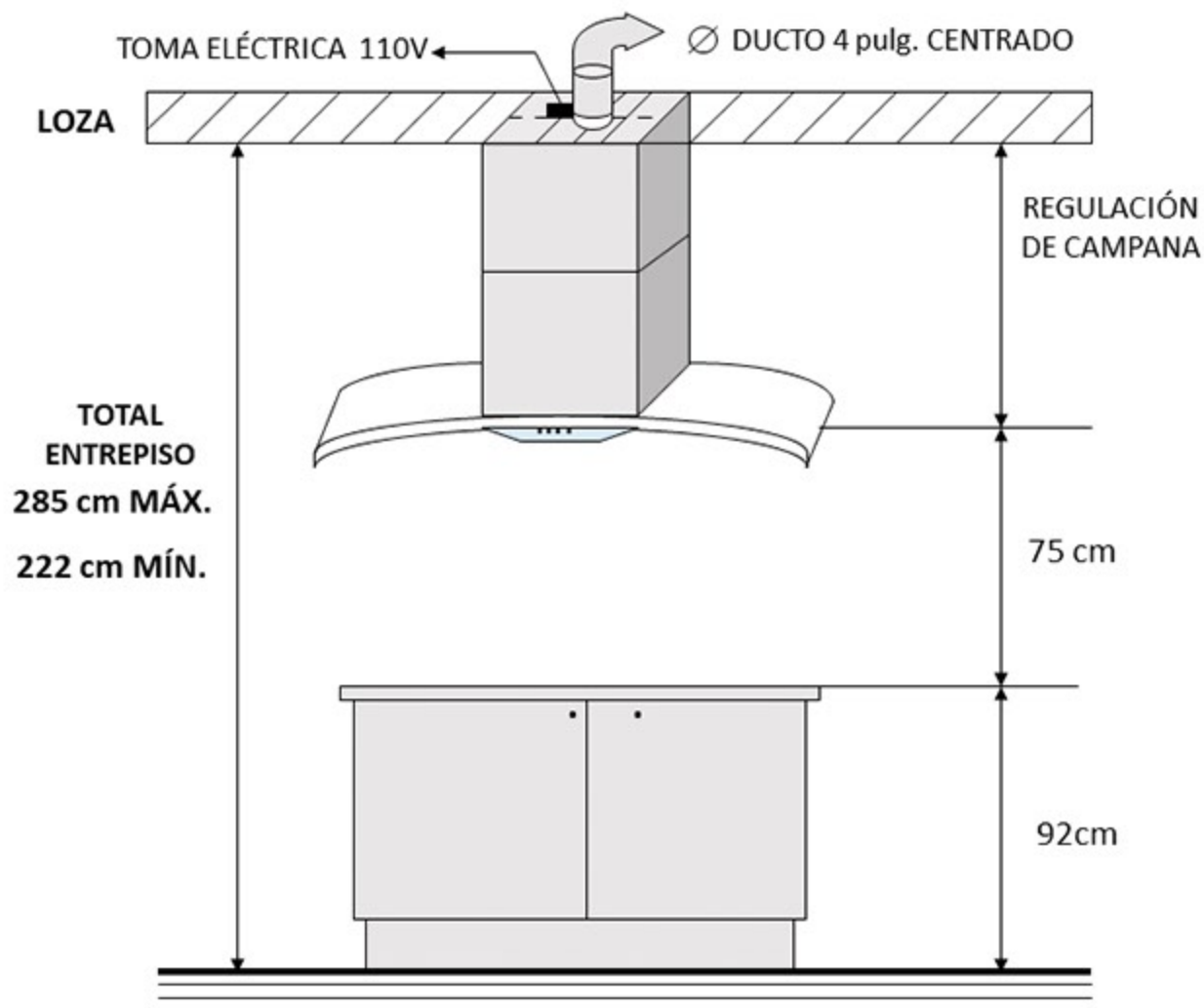


## DKOCINA - CAMPANA DE ISLA BCI ISL5SS



**NOTA:** Si el techo es de Gypsum, es necesario fabricar una estructura, base cuadrada de ángulo de 1 pulg. de 24 x 24cm, que irá fijado: la parte superior a la loza y la base quedará al ras del Gypsum, para anclar la isla.

DKOCINA - CAMPANA DE ISLA, BCI ISL5SS

