

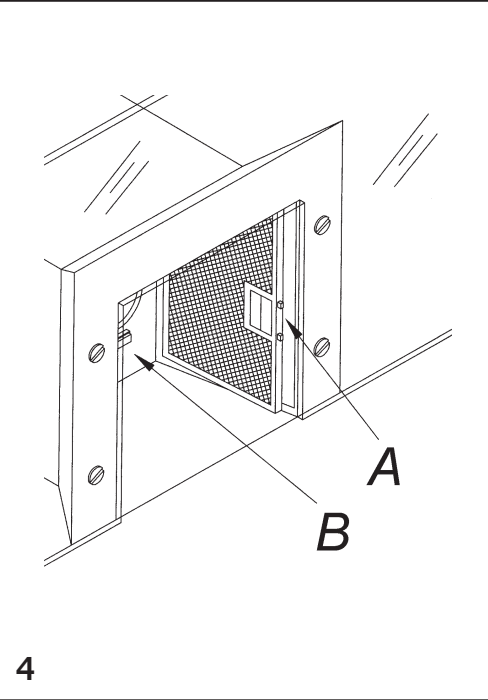
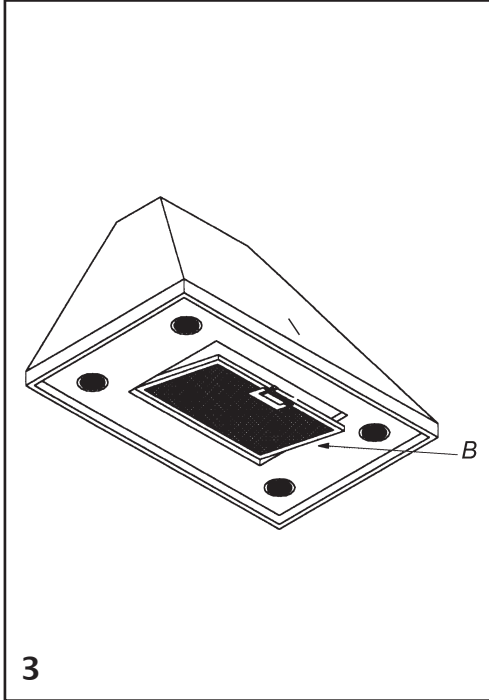
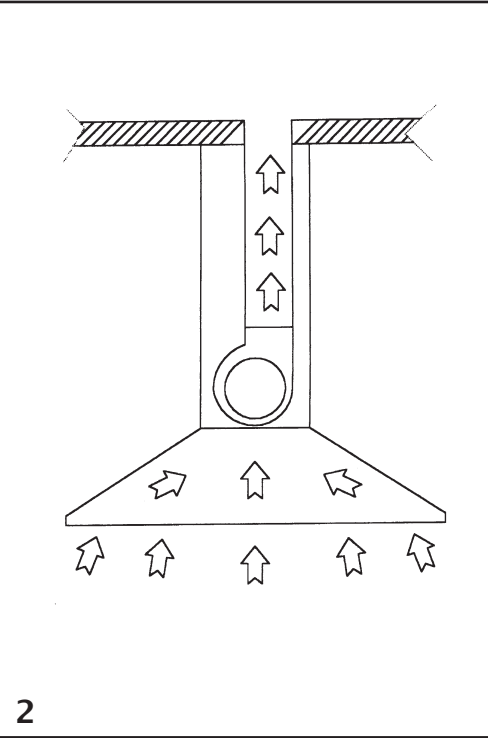
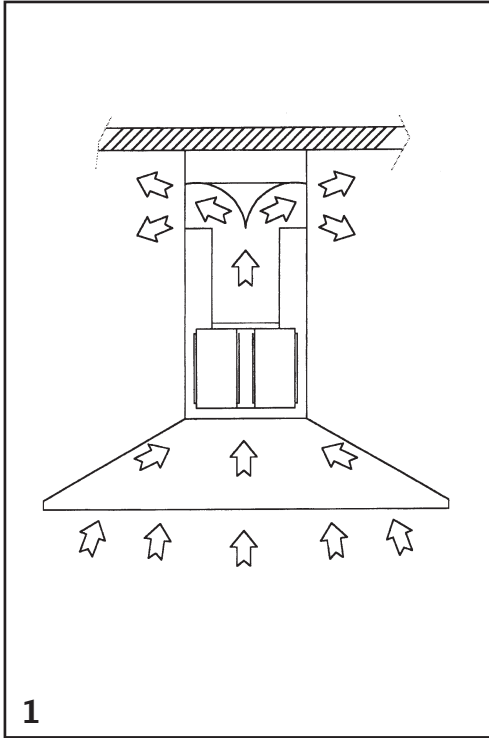
*INFORMAZIONI COMMERCIALI PER I CONSUMATORI
COMMERCIAL INFORMATION FOR THE CONSUMER
INFORMATIONS COMMERCIALES POUR LE CLIENT
INFORMACIONES COMERCIALES PARA EL CLIENTE
HANDELSINFORMATIONEN FÜR DEN KUNDEN
COMMERCIËLE INFORMATIES VOOR DE KLANT*

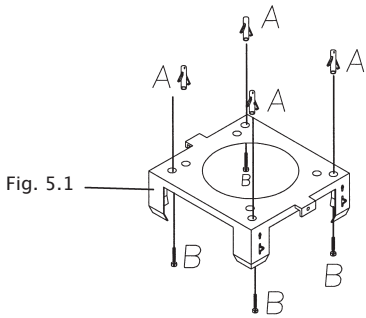
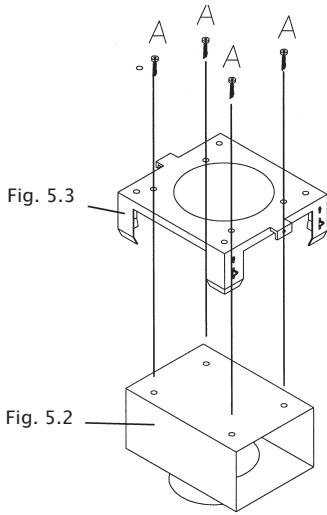
- IT** ISTRUZIONI PER L'USO
SIM-SIL-Modulo
- GB** INSTRUCTIONS FOR USE
SIM-SIL-Module
- F** INSTRUCTIONS POUR L'EMPLOI
SIM-SIL-Module
- E** ISTRUCCIONES DE USO
SIM-SIL-Módulo
- D** BEDIENUNGSANLEITUNG
SIM-SIL und Modul
- NL** GEBRUIKSAANWIJZIGING
SIM-SIL-Module

ENERGY LABEL

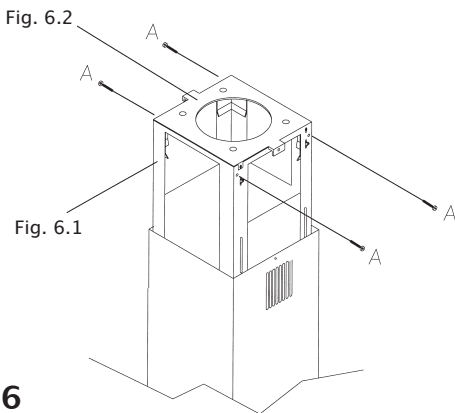
*INFORMAZIONI TECNICHE
TECHNICAL INFORMATION
INFORMATION TECHNIQUES
INFORMACIONES TÉCNICAS
TECHNISCHE INFORMATIONEN
TECHNISCHE INFORMATIES*



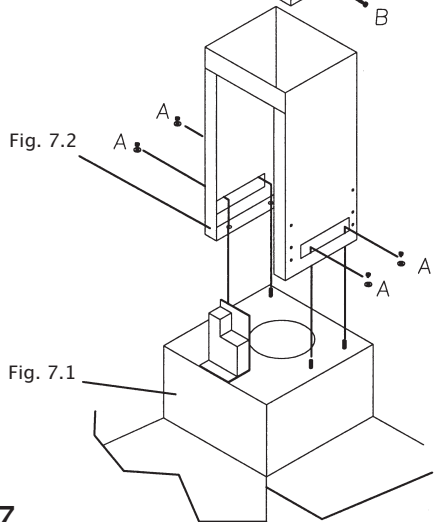
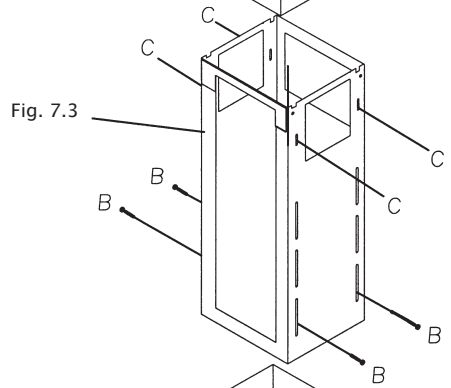
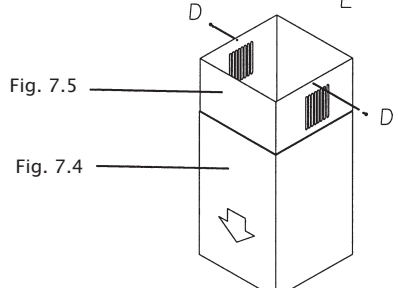
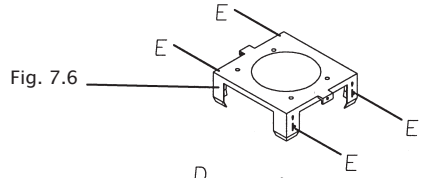




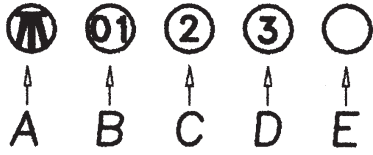
5



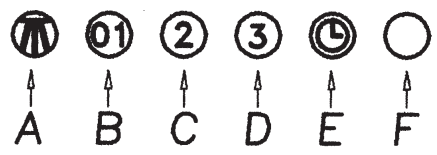
6



7



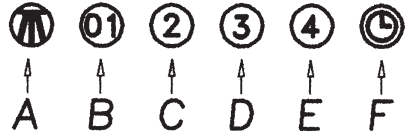
8



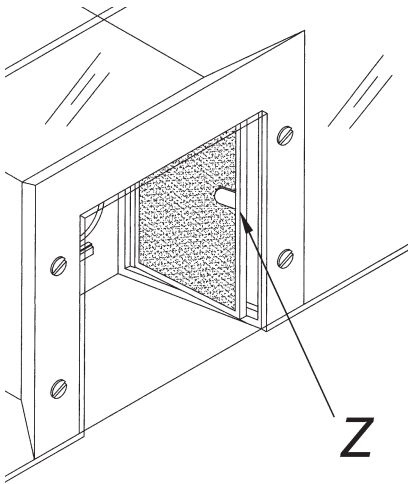
9



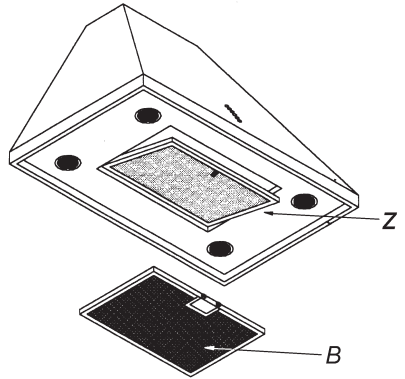
11



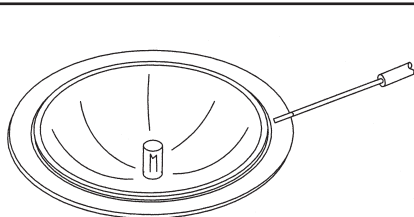
10



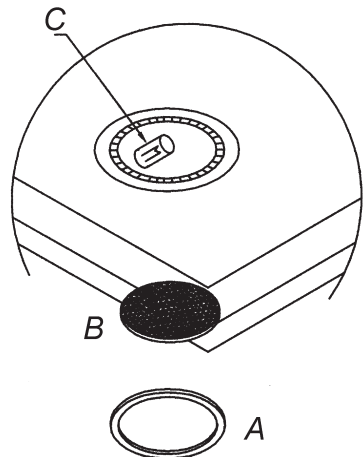
13



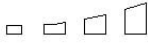
12



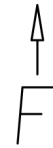
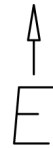
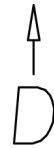
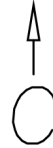
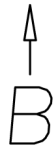
15



14

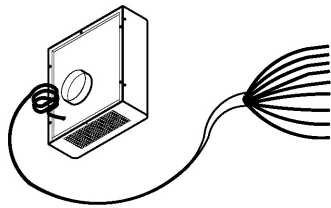


16

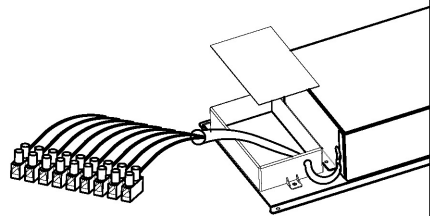


17

Energy label External motor



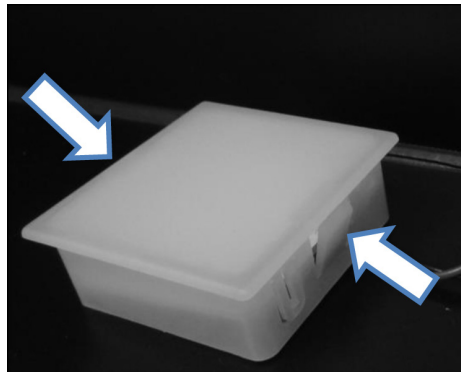
Energy label product in external motor version



18



19



20



21



22

Avvertenze

Versioni d'uso

Installazione

Funzionamento

Manutenzione

AVVERTENZE

*** I bambini e le persone inesperte o i disabili possono utilizzare l'apparecchio solo sotto la supervisione di adulti.**

*** La distanza minima tra la superficie del piano di cottura e la parte inferiore della cappa deve essere 65 cm.**

*** L'aria raccolta non deve essere convogliata in un condotto usato per lo scarico di fumi di apparecchi alimentati con energia diversa da quella elettrica (impianti di riscaldamento centralizzati, termosifoni, scaldabagni, ecc.).**

*** Per lo scarico dell'aria da evacuare rispettare le prescrizioni delle autorità competenti.**

* Prevedere un'adeguata aerazione del locale quando una cappa ed apparecchi alimentati con energia diversa da quella elettrica (stufe a gas, ad olio, a carbone, ecc.), vengono usati contemporaneamente.

La cappa aspirante evacuando l'aria potrebbe creare una pressione negativa nella stanza. La pressione negativa del locale non deve superare i 0,04 mbar, evitando così il risucchio dei gas di scarico della fonte di calore.

Pertanto bisogna attrezzare il locale con delle prese d'aria che alimentino un flusso costante di aria fresca.

* Nell'operazione di collegamento elettrico assicurarsi che la presa di corrente sia munita di collegamento a terra e verificare che i valori di tensione corrispondono con quelli indicati nella targhetta all'interno dell'apparecchio.

* Prima di procedere a qualsiasi operazione di pulizia o manutenzione è necessario togliere l'apparecchio dalla rete.

Se l'apparecchio non è provvisto di cavo flessibile non separabile e di spina, o di altro dispositivo che assicuri la omipolare disinserzione dalla rete, con una distanza di apertura dei contatti di almeno 3 mm, allora tali dispositivi di separazione dalla rete devono essere previsti nell'installazione fissa.

Se l'apparecchio è provvisto di cavo alimentazione e di spina, deve essere posto in modo che la spina sia facilmente accessibile.

*** Evitare l'uso di materiali che causano fiammate (flambè) nelle immediate vicinanze dell'apparecchio. Nel caso di frittore fare particolarmente attenzione al pericolo di incendio che costituiscono olio e grassi. Particolarmente pericoloso per la sua infiammabilità è l'olio già usato. Non usare griglie elettriche scoperte. Per evitare un possibile rischio di incendio attenersi alle istruzioni indicate per la pulizia dei filtri antigrasso e la rimozione di eventuali depositi di grasso sull'apparecchio.**

VERSIONI D'USO

L'apparecchio è già predisposto sia per la versione filtrante sia per la versione aspirante.

* Nella **versione filtrante** (dis.1) l'aria ed i vapori convogliati dall'apparecchio, vengono depurati sia da un filtro antigrasso sia da un filtro al carbone attivo e rimessi in circolazione nell'ambiente attraverso le grigliette laterali del camino. Nell'uso in versione filtrante è necessario l'uso di un deviatore aria (dis.1), che posto nella parte superiore del tubo permetta il riciclo dell'aria nell'ambiente.

* Nella **versione aspirante** (dis. 2) i vapori vengono convogliati direttamente all'esterno, tramite un condotto di evacuazione che si collega con la parte superiore della parete o del soffitto. L'utilizzo del filtro al carbone non è necessario.

INSTALLAZIONE

Prima di procedere all'installazione, per evitare

danni dell'apparecchio, disinserire il filtro antigrasso. La rimozione del filtro metallico antigrasso avviene operando sull'apposita maniglia spingendola verso la parte posteriore della cappa e facendo ruotare il filtro verso il basso sganciandolo dalla sua sede (dis. 4A).

Attenzione: l'installazione deve essere fatta da almeno due persone.

Prima di procedere al fissaggio della cappa predisporre l'alimentazione elettrica entro l'ingombro del tubo decorativo ed un foro evacuazione aria nel caso che la versione sia aspirante.

* **Versione aspirante**

Usando la piastra superiore (dis. 5.1) posizionandola sul soffitto, effettuare 4 fori da 8 mm. in corrispondenza delle asole. Nei fori eseguiti inserire i tasselli in plastica (dis. 5.1-A) e fissare la piastra sul soffitto con le viti (dis. 5.1-B). Successivamente fissare la struttura inferiore (dis. 7.2) sulla cappa facendo coincidere i fori della stessa con le viti metriche saldate sul supporto ventilatore (dis. 7.1). Inserire le relative rondelle ed i relativi dadi in dotazione (dis. 7.2-A) avvitandoli con un utensile idoneo.

Collegare il tubo per l'evacuazione dell'aria sul boccaglio del gruppo motore fissandolo con una fascetta commerciale.

Inserire la struttura superiore (dis. 7.3) sopra quella inferiore regolandone la posizione in base all'altezza precedentemente stabilita tenendo presente l'altezza minima dal piano cottura. Con le apposite viti (dis. 7.3-B) fissare le due strutture.

A questo punto inserire i due tubi telescopici (dis. 7.4 e dis. 7.5) da sopra le strutture facendoli scendere fino alla apposita sede della cappa. Sollevare la cappa con la struttura ed i tubi inseriti fino a che le quattro molle (dis. 7.6-E) non si agganciano alle asole (dis. 7.3-C).

Una volta agganciate le due parti fissare tramite le viti di sicurezza (dis. 6.2-A) i due componenti (dis. 6.1 e dis. 6.2) collegando successivamente il tubo della cappa al foro di evacuazione.

Effettuare il collegamento elettrico. (Solo per versione con display) sollevare il tubo inferiore fino a scoprire il cavo piattina che esce dal gruppo aspirante e collegarlo al cavo piattina del display. Riabbassare il tubo inferiore facendo attenzione che entri correttamente nella sede della cappa aspirante. Sollevare il tubo superiore fino al soffitto e inserire le due viti auto-filettanti (dis. 7.5-D).

* **Versione filtrante**

Usando la piastra superiore (dis. 5.1) posizionandola sul soffitto, effettuare 4 fori da 8 mm. in corrispondenza delle asole. Nei fori eseguiti inserire i tasselli in plastica (dis. 5.1-A). Fissare il deflettore (dis. 5.2) alla staffa superiore (dis. 5.3) tramite le quattro viti autofilettanti in dotazione (dis. 5.3-A). Fissare la piastra con il deflettore montato a soffitto con le viti (dis. 5.1-B). Successivamente fissare la struttura inferiore (dis. 7.2) sulla cappa facendo coincidere i fori della stessa con le viti metriche saldate sul supporto ventilatore (dis. 7.1). Inserire le relative rondelle ed i relativi dadi in dotazione (dis. 7.2-A) avvitandoli con un utensile idoneo. Collegare il tubo per l'evacuazione dell'aria sul boccaglio del gruppo motore fissandolo con una fascetta commerciale. Inserire la struttura superiore (dis. 7.3) sopra quella inferiore regolandone la posizione in base all'altezza precedentemente stabilita tenendo presente l'altezza minima dal piano cottura. Con le apposite viti (dis. 7.3-B) fissare le due strutture. A questo punto inserire i due tubi telescopici (dis. 7.4 e dis. 7.5) da sopra le strutture facendoli scendere fino all'apposita sede della cappa. Sollevare la cappa con la struttura ed i tubi inseriti fino a che le quattro molle (dis. 7.6-E) non si aggancino alle asole (dis. 7.3-C). Una volta agganciate le due parti fissare tramite le viti di sicurezza (dis. 6.2-A) i due componenti (dis. 6.1 e dis. 6.2) collegando successivamente il tubo della cappa al foro inferiore del deflettore.

Effettuare il collegamento elettrico. (Solo per versione con display) sollevare il tubo inferiore fino a scoprire il cavo piattina che esce dal gruppo aspirante e collegarlo al cavo piattina del display. Riabbassare il tubo inferiore facendo attenzione che entri correttamente nella sede della cappa aspirante. Sollevare il tubo superiore (dis. 7.5) fino al soffitto e inserire le due viti autofilettanti (dis. 7.5-D).

Bloccaggio valvola

Attenzione! Prima di collegare il tubo flessibile uscita aria al motore, accertarsi che la valvola di non ritorno posta sulla bocca del motore sia libera di ruotare.

VERSIONE MOTORE REMOTO

Nel caso di motore esterno collegare il cavo del gruppo motore nell'apposita morsettiera presente nella scatola in plastica indicata in fig. 18.

Fare attenzione nel rispettare i colori dei cavi durante il collegamento elettrico.

FUNZIONAMENTO

Mod. Modulo versione economica (dis. 8)

- A: Interruttore on/off luce
- B: Interruttore on (I velocità)/off motore
- C: Interruttore II velocità
- D: Interruttore III velocità
- E: Gemma spia

Mod. SIM (dis. 9)

- A: Interruttore on/off luce
- B: Interruttore on (I velocità)/off motore
- C: Interruttore II velocità
- D: Interruttore III velocità
- E: Temporizzatore 10 minuti
- F: Gemma spia

Mod. SIL-Modulo versione lusso (dis. 10)

- A: Interruttore on/off luce
- B: Interruttore on (I velocità)/off motore
- C: Interruttore II velocità
- D: Interruttore III velocità
- E: Interruttore IV velocità
- F: Temporizzatore 10 minuti

Mod. SIL TC - versione Touch Control (Dis.16)

- A: INTERRUETTORE ON/OFF LUCI
- B: RIDUZIONE VELOCITA' / OFF MOTORE
- C: INDICATORI VELOCITA'
- D: ON MOTORE / AUMENTO VELOCITA'
- E: TEMPORIZZATORE 10 min.

La pulsantiera Touch Control permette di impostare la funzione desiderata sfiorando il relativo tasto.

Le spie luminose (C) posizionate al centro della pulsantiera indicano la velocità di aspirazione impostata.

Nel caso di errato funzionamento della pulsantiera, premere due volte il tasto di colore rosso visibile all'interno della cappa dopo la rimozione del filtro antigrasso.

Se il prodotto SILTC rimane privo di alimentazione elettrica, al momento del ripristino delle funzioni richiede 15 secondi per l'auto-diagnosi, nel frattempo potrebbe non funzionare correttamente.

RADIOCOMANDO SERIE

RC001

Radiocomando per il comando a distanza di cappe aspiranti.

CARATTERISTICHE TECNICHE

- Alimentazione pila alcalina: 12V mod. 27A
- Frequenza di lavoro: 433,92 Mhz
- Combinazioni: 32.768
- Consumo max.: 25 mA
- Temperatura d'esercizio: -20 ÷ + 55 °C
- Dimensioni: 130x45x15mm.

DESCRIZIONE DI FUNZIONAMENTO

Il trasmettitore è dotato di 5 tasti per la gestione del funzionamento della cappa, come di seguito specificato:

- ☀ : interruttore ON/OFF luce.
- ⏻ : interruttore ON (1° velocità) OFF motore.
- : diminuire velocità.
- ⏩ : aumentare velocità.
- ⌚ : temporizzatore 10 minuti.

CONDIZIONE INIZIALE DI FUNZIONAMENTO

Il radiocomando viene fornito dal costruttore pronto per l'uso, contenente già dei codici predefiniti di Fabbrica.



MODALITÀ DI FUNZIONAMENTO

Configurazione standard:

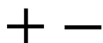
La configurazione di fabbrica prevede che tutti i sistemi "cappa - radiocomando" abbiano lo stesso codice di trasmissione. Nel caso siano installati due sistemi "cappa - radiocomando" nello stesso locale o nelle immediate vicinanze i sistemi avendo lo stesso codice di trasmissione potrebbero essere influenzati quindi è necessario cambiare il codice di un solo radiocomando.

Generazione di un nuovo codice trasmissione:

Il radiocomando viene fornito dalla fabbrica con dei codici predefiniti. Se si desidera una nuova generazione di codici, occorre eseguire la procedura nel seguente modo: premere contemporaneamente i tasti:




in modo continuo per 2 secondi, nello stesso istante si avrà l'accensione dei Led, successivamente premere i tasti:



(entro 5 secondi), 3 lampeggi dei Led indicheranno che l'operazione è stata completata.

ATTENZIONE! Questa operazione cancella in maniera definitiva i codici preesistenti.

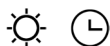
Apprendimento del nuovo codice di trasmissione: Dopo aver cambiato il codice di trasmissione nel radiocomando, occorre far apprendere alla centrale elettronica della cappa aspirante il nuovo codice nel seguente modo: Premere il pulsante di spegnimento generale della cappa, ripristinare l'alimentazione alla centrale elettronica, da questo momento ci sono 15 secondi di tempo per premere il tasto Luce:  per far sì che la centrale si sincronizzi con il nuovo codice.

Ripristino della configurazione di Fabbrica:

Se si desidera ripristinare la configurazione di Fabbrica, occorre eseguire la procedura nel seguente modo: premere contemporaneamente i tasti:



in modo continuo per 2 secondi, nello stesso istante si avrà l'accensione dei Led, successivamente premere i tasti:



(entro 5 secondi), 6 lampeggi dei Led indicheranno che l'operazione è stata completata.

ATTENZIONE! Questa operazione cancella in maniera definitiva i codici preesistenti.

Tasto d'emergenza:

In caso di non funzionamento del radiocomando, per lo spegnimento dell'apparecchiatura, intervenire sul tasto d'emergenza. Dopo eventuali riparazioni, ripristinare il tasto d'emergenza.

ATTENZIONE

La batteria deve essere sostituita ogni anno per garantire la portata ottimale del trasmettitore.

Per sostituire la batteria scarica rimuovere il coperchio di plastica, togliere la batteria in uso e inserirne una nuova rispettando la polarità indicata nel contenitore.

La batteria usata deve essere smaltita negli appositi raccoglitori.

Il prodotto
Radiocomando RC001
è conforme alle specifiche della Direttiva
R&TTE 99/5/EC.



AVVERTENZE

Cambiamenti o modifiche non espressamente approvate dal detentore del certificato di compatibilità alle norme possono invalidare il diritto dell'utente all'utilizzo dell'apparecchiatura

Rev. 0 26/08/14

Il prodotto è dotato di un dispositivo elettronico che permette lo spegnimento automatico dopo quattro ore di funzionamento dall'ultima operazione eseguita.

TEMPORIZZAZIONI

Con l'entrata in vigore dal 1° Gennaio 2015 dei nuovi regolamenti della Commissione Europea EU65 "Energy label" e EU66 "Eco-design", abbiamo reso conforme i prodotti in base ai requisiti richiesti.

Tutti i modelli nelle versioni energy label dispongono di una elettronica, con funzioni di temporizzazione delle velocità di aspirazione, superiore a 650m³/h.

In effetti i modelli con motore a bordo, con portata massima superiore a 650m³/h, prevedono la IVa velocità temporizzata dopo 5 minuti di funzionamento, Trascorsi i tempi di cui sopra il motore di aspirazione passa alla IIIa velocità in maniera automatica.

I prodotti in versione external motor, vengono abbinati soltanto con motori remoti dove, come per la versione con motore a bordo, vengono temporizzate le velocità con portate superiori a 650m³/h. (Vedi istruzioni riportate nei motori remoti).

I motori remoti, che hanno una portata superiore a 650m³/h sia alla IVa che alla IIIa velocità, vengono automaticamente temporizzate come segue: dalla IVa velocità, dopo 6 minuti di funzionamento passa automaticamente alla II velocità.

Se il prodotto viene impostato alla IIIa velocità, passa automaticamente alla II velocità dopo 7 minuti. Resta comunque possibile modificare le velocità in uso.

Il prodotto in modalità stand-by ha un consumo inferiore a 0.5W.


MANUTENZIONE

* Un'accurata manutenzione garantisce un buon funzionamento ed un buon rendimento nel tempo.

* Una cura particolare va rivolta al **pannello antigrasso**.

La rimozione del filtro avviene operando sull'apposita maniglia spingendola verso la parte posteriore della cappa e facendo ruotare il filtro verso il basso sganciandolo dalla sua sede (dis.4A).

Il filtro viene inserito nell'operazione inversa. Dopo 30 ore di esercizio della cappa (mod. SIL-Modulo versione lusso) la pulsantiera, segnalerà la saturazione del filtro, mediante l'illuminazione di tutti i tasti.

Nel Mod. SILTC, Versione Touch Control, la saturazione del filtro viene segnalata mediante lampeggio degli indicatori di velocità (Dis.16 C). Per il reset, schiacciare il tasto temporizzatore . La pulizia del filtro antigrasso può essere eseguita a mano o in lavastoviglie. La pulizia avviene in rapporto all'uso, almeno una volta ogni due mesi.

* Nel caso d'uso dell'apparecchio in versione filtrante, è necessario sostituire il filtro carbone attivo (dis. 12Z - 13Z) periodicamente. Il filtro di carbone si rimuove togliendo prima il filtro antigrasso (dis. 4A - 12B) e poi tirando l'apposita linguetta in plastica del filtro carbone sganciandolo dalla sua sede.

Il filtro al carbone viene inserito nell'operazione inversa. La sostituzione del filtro al carbone avviene in rapporto all'uso, almeno una volta ogni sei mesi.

* Per la **pulizia dell'apparecchio stesso** viene consigliato l'uso di acqua tiepida e detersivo neutro, evitando l'uso di prodotti contenenti abrasivi. Per la pulizia di apparecchi in acciaio viene consigliato l'uso di prodotti specializzati, seguendo le istruzioni indicate sul prodotto.

* Per sostituire le **lampade alogene** rimuovere l'anello blocca vetro (dis.14A) facendo leva con un giravite, rimuovendo il vetro opaco (dis.14B). Durante l'operazione di sgancio bisogna sorreggere il vetro opaco.

Smontare la lampada (dis.14C) facendo attenzione a non toccarla con mani nude. Sostituire con lampade dello stesso tipo. Dopo aver sostituito la lampada reinserire l'anello blocca vetro, incastrandolo.

Per sostituire la lampada dicroica, sfilare la lampada (dis.15) e sostituirla con una lampada delle stesse.

Per la sostituzione delle lampade led quadrate o rotonde, verificare in primo luogo se, togliendo il filtro antigrasso è possibile accedere nella parte posteriore della lampada (Fig. 19). In questo caso inserire la mano e premere contemporaneamente le due alette di sostegno della lampada (Fig. 20) spingendo verso l'esterno della cappa e rimuovere la lampada (Fig. 21).

Se non vi è accesso nella parte posteriore, munirsi di un utensile con punta fine ed inserirlo tra la lampada e acciaio nella parte dove si trovano le due alette di sostegno, premere e sganciare la lampada (Fig. 22).

CONTENTS

GB

Warnings

Uses

Installation

Working

Maintenance

WARNINGS

*** The appliance is not intended for use by young children or infirm persons without supervision. Young children should be supervised to ensure they do not play with the appliance.**

*** The cooker surface and the inferior part of the cooker hood must be at a minimum distance of 65 cm.**

*** The air sucked can't be conveyed through or into a duct used to let out fumes from appliances fed by energy other than electric power (eg. centralized heating, radiators, water-heaters, etc.).**

*** To evacuate the air outlet, please comply with the pertaining rules given by competent authorities.**

* Provide the room with an adequate aeration when a cooker hood and appliances fed by energy other than electric power (gas-, oil-, or coal- stoves, etc.) are used simultaneously. The cooker hood, when evacuating the sucked air, could generate a negative pressure in the room-which can't exceed the limit of 0.04 mbar, in order to avoid the suck of exhausts deriving from the heat-source. Therefore the room should be provided with air-intakes to allow a constant flow of fresh air.

* When performing the electrical connections on the appliance, please make sure that the current-tap is provided with earth connection and that voltage values correspond to those indicated on the label placed inside the appliance itself.

* Before carrying out any cleaning or maintaining operations, the appliance needs to be removed from the electric grid.

If the appliance is not provided with a non-separable flexible cable and plug, or with another device ensuring omnipolar disconnections from the grid, with an opening distance between the contacts of at least 3 mm, then such disconnecting devices must be supplied within the fixed installation.

If the appliance is endowed with a supply cord and a plug, the appliance has to be put in a place where the plug can be reached easily.

*** The use of materials which can burst into flames should be avoided in close proximity of the appliance. When frying, please pay particular attention to fire risk due to oil grease. Being highly inflammable, fried oil is especially dangerous. Do not use uncovered electric grills. In order to avoid possible fire risk, all instructions for grease-filter cleaning and for removing eventual grease deposits should be strictly followed.**

USES

The appliance is already arranged both for filtering and for suction performances.

* In its **filtering version** (Fig. 1), the air and fumes conveyed by the appliance are depured both by a grease filter and by an active coal filter, (to be purchased as accessories) and put again into circulation through the side-grids of the chimney. For this version an air deflector (to be purchased as accessories) placed on the superior part of the pipe and allowing air-recycling is necessary (Fig.1).

* In its **sucking version** (Fig. 2), fumes are directly conveyed outside, through an evacuation duct connected with the superior part of the wall or the ceiling. Both coal filter and air deflector are not necessary in this case.

INSTALLATION

* Before installing the appliance, in order not to damage the appliance itself, the metal grease filter should be removed. Such filter can be removed by pushing the special filter handle toward the back side of the cooker hood and turning it downwards so to unfasten it from its slot (Fig. 4A).

Attention: at least two people are needed to perform the installation.

Before fixing the hood, place the electric feeding properly into the ornamental pipe and place a hole for air evacuation in case of a sucking version.

* Suction model

Place the upper plate (Fig.5.1) on the ceiling. Drill 4 holes, 8 mm each, just next to the slots.

Insert the plastic dowels into the holes (Fig.5.1-A) and screw up the plate on the ceiling (Fig. 5.1-B). Then fasten the lower structure (Fig. 7.2) on the hood by making its holes and the metric-thread screws welded on the fan support coincide (Fig. 7.1). Insert the washers and nuts provided (Fig. 7.2-A) and screw with an appropriate tool.

Connect the drainpipe to the power unit nozzle and fix securely with a hose clamp.

Insert the upper structure (Fig. 7.3) into the lowest one and adjust its height as required by matching it with the cooking top's minimum height. Tighten the two structures securely with the screws provided (Fig. 7.3-B). Insert the two extension tubes (Fig. 7.4 & Fig. 7.5) from above the two structures by making them come down to the appropriate hood seat. Lift the hood together with the structure and the extension tubes to make the four springs (Fig. 7.6-E) hook to the slots (Fig. 7.3-C). Then tighten the two elements securely (Fig. 6.1 & Fig. 6.2) with the safety screws (Fig. 6.2-A) and connect the hood tube to the drain hole.

Make the electrical connections. (For versions with display only) Lift the lower pipe until the cable strap coming out of the sucking unit is uncovered and connect it to the display cable strap. Put down the lower pipe while paying attention it is being properly introduced into the hood.

Lift the upper tube (Fig. 7.5) up to the ceiling and insert the two self-tapping screws (Fig. 7.5-D).

***Filtering model**

Place the upper plate (Fig.5.1) on the ceiling. Drill 4 holes, 8 mm each, just next to the slots. Insert the plastic dowels into the holes (Fig.5.1-A). Fix the baffle (Fig. 5.2) to the upper bracket (Fig.5.3) with the four self-tapping screws provided (Fig. 5.3 A). Screw up the plate together with the baffle (Fig.5.1 B). Then fasten the lower structure (Fig. 7.2) on the hood by making its holes and the metric-thread screws welded on the fan support coincide (Fig. 7.1). Insert the washers and nuts provided (Fig. 7.2-A) and screw with an appropriate tool. Connect the drainpipe to the power unit nozzle and fix securely with a hose clamp. Insert the upper structure (Fig. 7.3) into the lowest one and adjust its height as required by matching it with the cooking top's minimum height. Tighten the two structures securely with the screws provided (Fig. 7.3-B). Insert the two extension tubes (Fig. 7.4 & Fig. 7.5) from above the two structures by making them come down to the appropriate hood seat.

Lift the hood together with the structure and the extension tubes to make the four springs (Fig. 7.6-E) hook to the slots (Fig. 7.3-C). Then tighten the two elements securely (Fig. 6.1 & Fig. 6.2) with the safety screws (Fig. 6.2-A) and connect the hood tube to the baffle's lower hole.

Make the electrical connections. (For versions with display only) Lift the lower pipe until the cable strap coming out of the sucking unit is uncovered and connect it to the display cable strap. Put down the lower pipe while paying attention it is being properly introduced into the hood. Lift the upper tube (Fig. 7.5) up to the ceiling and insert the two self-tapping screws (Fig. 7.5-D).

Warning!

Before connecting the flexible exhausting pipe to the motor, make sure the stop valve, which is on the air outlet of the motor, can swing.

EXTERNAL MOTOR VERSION:

Connect the the external motor's cable to the terminal board found inside the plastic box of the wiring . Make sure to respect the colors of cables when performing the electrical connection (Fig. 18).

WORKING

Mod. Module standard version (Fig. 8)

- A: Light switch on/off
- B: Motor switch on/off (1st rate level)
- C: 2nd rate level switch
- D: 3rd rate level switch
- E: Warning gem

Mod. SIM (Fig. 9)

- A: Light switch on/off
- B: Motor switch on/off (1st rate level)
- C: 2nd rate level switch
- D: 3rd rate level switch
- E: 10 – minutes timer
- F: Warning gem

Mod. SIL–Module luxury version (Fig. 10)

- A: Light switch on/off
- B: Motor switch on/off (1st rate level)
- C: 2nd rate level switch
- D: 3rd rate level switch
- E: 4th rate level switch
- F: 10 – minutes timer

Mod. SIL TC – Touch Control version (Dis.16)

- A: Light switch On/Off
- B: Reduce speed
- C: Luminous telltale
- D: Increase speed
- E: 10 – minute timer

The touch control key allows the function desired by touching the relative key. The luminous telltales (C) positioned at the center of the keyboard indicate the suction speed set. In case of an active timer, the upper telltale (C) flashes.

If the push button console malfunctions, remove the grease filters and press the red button inside the appliance twice.

If the electrical power supply to the product SILTC is cut, 15 seconds are needed for self-diagnostics after the functions are restored. In the meanwhile, its operation may be incorrect.

RC001

RADIO CONTROL

Radio control used for the remote operation of ducted cooker hoods.

TECHNICAL DATA

- Alkaline battery powered: 12V mod. 27A
- Operating frequency: 433.92 Mhz
- Combinations: 32.768
- Max. consumption: 25 mA
- Operating temperature: $-20 \div + 55$ °C
- Dimensions: 130x45x15 mm.

OPERATING DESCRIPTION

The transmitter is equipped with 5 buttons for cooker hood management, as specified below:

☀ : Light ON/OFF command.

⏻ : Motor ON (speed level 1) / OFF command.

— : Reduce speed.

⊕ : Increase speed.

⌚ : 10–minute timer.

INITIAL OPERATING CONDITION

The manufacturer supplies the radio control unit ready to be used with codes preset in the Factory



OPERATION MODE

Standard configuration:

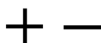
Standard configuration requires all “cooker hoods – radio control – system” to be provided with the same transmission code. In the event two cooker hoods – radio control system are installed in the same room or nearby, each system may affect the operation of the another. Therefore, the code of one radio control system must be changed.

Generating a new transmission code:

The radio control system is provided with preset codes. Should new codes be required, proceed as follows: Press simultaneously buttons:



for two seconds. When Leds light on, press buttons:

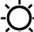


(within 5 seconds). Leds flashing 3 times indicate the procedure is completed.

WARNING! This operation deletes permanently the preset codes.

Learning the new transmission code:

Once the transmission code is changed in the radio control unit, the electronic central unit of the cooker hood must be made to set the new code in the following way:

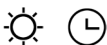
Press the main power-off button of the hood and then restore power to the electronic control unit. Within the next 15 seconds, press the Light Button  to synchronise the central unit with the code.

Reset of the Factory configuration:

To restore the Factory configuration, follow the procedure described below: press simultaneously buttons:



for 2 seconds. When Leds light on, press buttons:



(within 5 seconds). Leds flashing 6 times indicate the procedure is completed.

WARNING! This operation deletes permanently the preset codes.

Emergency button:

In the event that the radio control does not work, use the emergency button to switch the appliance off. After any necessary repairs have been performed, reset the emergency button.

WARNING

The battery should be replaced every year to guarantee the optimal range of the transmitter.

To replace the exhausted battery, take the plastic lid off, remove the battery and replace it with a new one, observing the correct battery polarities.

Used batteries should be discarded in special collection bins.

The below product:

RC001 Radiio Controll

complies with the specifications set out in the R&TTE Directive 99/5/EC.



WARNING

Any adjustments or modifications which have not been expressly approved by the holder of the legal conformity certificate may invalidate the user's rights relating to the operation of the device.

Rev. 0 26/08/14

The products are endowed with an electronic device which allows the automatic switching off after 4 hours working from the last operation.

TIMING

As a result of the new EU65 “Energy label” and EU66 “ Ecodesign” regulations issued by the European Commission, which came into force as from January 1st, 2015 , our products have been adapted to comply with these new requirements.

All of the models complying with the energy label requirements, are equipped with new electronics including a timer device for suction speeds control, when the air capacity exceeds 650m³/h.

Internal motor models, with maximum air capacity higher than 650m³/h, are equipped with a timer device that automatically switches the suction speed from 4th to 3rd speed, after 5 minutes operation.

External motor models are equipped with remote motors that , as for internal motor versions, include a timer device that switches down the suction speed when it exceeds 650 m³/h. (See External Motors Instructions).

Remote motors, whose air capacity exceeds 650m³/h at both 4th and 3rd speed, will have the following by default timer control functions: The suction speed is automatically switched from 4th to 2nd speed, after 6 minutes operation.

If the appliance is working at 3rd speed, it is automatically switched to 2nd speed, after 7 minutes operation. Operation speeds can also be changed during operation.

The energy consumption of the appliance in stand – by mode is lower than 0.5W.

MAINTENANCE

* An accurate maintenance guarantees good functioning and long-lasting performance.

* Particular care is due to the grease **filter panel**. It can be removed by pushing its special handle toward the back-side of the cooker hood and turning the filter downwards so to unfasten it from its slot (Fig. 4A).

To insert the filter just perform the opposite operation.

After 30 hours working (model SIL-Module luxury version), the push button control panel will signal the saturation of the grease filter by lighting all the buttons.

In the SILTC models (Touch Control Version) the grease filter saturation is signalled by the flashing of the two central push buttons (Fig. 16C). Press the timer button to reset ⊕ .

The grease filter needs cleaning by regular hand-washing or in dishwasher every two months at least or depending on its use.

* In case the appliance is used in its filtering version, the **active coal filter** (Fig. 12Z – 13Z) needs to be periodically replaced. The coal filter can be removed by removing the grease filter first (Fig. 4A-12B), and by pulling its special plastic tongue until it is unfastened from its slot. Re-insert the coal filter by operating in the opposite way. The coal filter needs replacing depending on the use, but however every six months at least.

* **To clean the appliance itself** tepid water and neutral detergent are recommended, while abrasive products should be avoided. For steel appliances specialized detergents are recommended (please follow the instructions indicated on the product itself to obtain the desired results).

* To replace the **halogen lamps**, remove first the glass-blocking ring (Fig. 14A), by levering with a screw-driver and thus removing the opaque glass (Fig. 14B) – when performing this operation hold the opaque glass carefully. Remove the lamp (Fig. 14C) without touching it with uncovered hands. Replace it with another lamp of the same kind.

After the replacement, re-insert the glass-blocking ring and fasten it. To replace the **dichroic lamp**, remove the lamp (Fig.15) and replace it with a lamp of the same kind.

To replace the round or square LED lamps, you have to check first if it is possible to access the back side of the lamp with your hand (Pic. 19).

If it is possible to access the back side of the lamp, you have to: insert your hand , push at the same time both support wings of the lamp (Pic. 20), push to remove the lamp (Pic. 21).

If it is not possible to access the back side of the lamp, you have to: provide yourself with a sharp utensil, insert the utensil between the lamp and the stainless steel frame (on the side where the little support wings are placed), push to remove the lamp from the cooker hood (Pic. 22).

INDEX

F

Attention

Version de l'appareil

Installation

Fonctionnement

Entretien

ATTENTION

*** Les enfants, les personnes dépendantes ou handicapée ne peuvent utiliser l'appareil que si elles sont sous la surveillance d'adultes.**

*** La distance entre la surface de la table de cuisson et la base de la hotte doit être d'au moins 65 cm.**

*** L'air aspiré ne doit pas être canalisé dans un conduit qui est utilisé pour évacuer les fumées produites par des appareils alimentés par des sources d'énergie autres que l'énergie électrique (installations de chauffage central, radiateurs, chauffe-eau, etc.).**

*** Pour évacuer l'air qui doit être éliminé respectez les prescriptions des autorités compétentes.**

* Prévoyez une aération de la pièce adéquate quand une hotte et des appareils alimentés par une énergie autre que l'énergie électrique (poêle à gaz, à charbon, etc.) sont utilisés en même temps. En effet, en évacuant l'air, la hotte pourrait créer une dépression dans la pièce. La pression négative de la pièce ne doit pas dépasser 0,04 mbar, évitant ainsi que la source de chaleurs provoque un appel des gaz qui doivent être évacués.

Il est donc nécessaire d'équiper la pièce de prises d'air alimentant un flux d'air frais constant.

* L'ors du raccordement électrique assurez-vous que la prise de courant soit munie de mise à la terre; vérifiez aussi que les valeurs de tension correspondent à celles qui sont indiquées sur la plaque des caractéristiques de l'appareil, qui se trouve à l'intérieur de celui-ci.

*Avant de procéder à une opération d'entretien ou de nettoyage quelconque, il faut débrancher l'appareil.

Si votre appareil n'a pas de câble flexible qui ne peut pas être séparé, ni de prise ou bien d'autre dispositif qui garantisse le débranchement de tous les pôles du réseau, avec une distance d'ouverture entre les contacts d'au moins 3mm., ces dispositifs de séparation du réseau doivent alors être prévus dans l'installation fixe.

Si l'appareil fixé est pourvu du câble de l'alimentation et une fiche, l'appareil doit être placé de manière que la fiche soit facilement accessible.

INSTALLATION

*** Evitez d'utiliser des matériaux qui causent des flambées à proximité de l'appareil. Dans le cas de fritures, faites tout particulièrement attention au danger d'incendie que représentent les huiles et les corps gras. A cause de son inflammabilité l'huile usagée est particulièrement dangereuse. N'utilisez pas de grilles électriques découvertes. Pour éviter des risques d'incendie possibles suivez les instructions données concernant le nettoyage des filtres anti-grasses et sur la façon d'enlever des dépôts éventuels de graisse sur l'appareil.**

VERSIONS DE L'APPAREIL

L'appareil peut être utilisé en version recyclage ou aspirante.

*Dans la **version recyclage** (Fig. 1), l'air et les vapeurs convoyés par l'appareil sont épurés par une grille anti-graisse et par un panneau en fibre de charbon (vendus séparément) actif, et après ils sont remis en circulation dans la pièce par les petites grilles latérales de la cheminée. Dans la version recyclage, il est nécessaire d'utiliser un commutateur d'air (Fig. 1), (vendus séparément) qui placé dans le dessus du tube, permet le recyclage de l'air dans la pièce.

* Dans la **version aspirante** (Fig.2), les vapeurs sont convoyées directement à l'extérieur par un tuyau d'évacuation à travers la paroi/plafond. Il n'est donc pas nécessaire d'utiliser le filtre à charbon actif ou un deviateur de l'air.

Avant d'effectuer l'assemblage, pour éviter des dommages à l'appareil, enlever la grille anti-graisse. Pour retirer la grille anti-graisse, poussez la poignée vers le bas de la hotte et faites tourner la grille vers le bas, en la retirant de sa place. (Fig. 4A).

Attention: l'installation doit être fait au moins par deux personnes.

Avant de procéder à la fixation de la hotte prévoir l'alimentation électrique dans le tube décoratif et un trou d'évacuation de l'air en cas de version aspirante.

* Version aspirante

Positionner la plaque supérieure (Fig. 5.1) sur le plafond, faire 4 trous de 8 mm en correspondance des boutonnières.

Insérer les goujons en plastique dans les trous (Fig. 5.1-A) et fixer la plaque sur le plafond par des vis (Fig. 5.1-B). Ensuite, fixer la structure inférieure (Fig. 7.2) sur la hotte en faisant coïncider ses trous avec les vis métriques soudées sur le support du ventilateur (Fig. 7.1). Insérer les rondelles et les écrous en dotation (Fig. 7.2-A), en les vissant avec un outil approprié.

Joindre le tuyau de sortie de l'air avec la tuyère du groupe moteur par le biais d'un collier. Insérer la structure supérieure (Fig. 7.3) au-dessus de celle inférieure tout en réglant sa position par rapport à la hauteur voulue et surtout par rapport à la hauteur minimum de la table de travail. Fixer les deux structures avec les vis (Fig. 7.3-B).

Insérer les deux tubes télescopiques (Fig. 7.4 et Fig. 7.5) par le haut des structures en les faisant descendre jusqu'au siège de la hotte. Soulever la hotte avec la structure et les tubes déjà insérés jusqu'à ce que les quatre ressorts (Fig. 7.6-E) ne s'accrochent aux boutonnières (Fig. 7.3-C).

Une fois les deux parties accrochées, fixer les deux éléments (Fig. 6.1 et Fig. 6.2) par les vis de sûreté (Fig. 6.2-A), ensuite joindre le tuyau de la hotte au trou de sortie de l'air. Effectuer les connexions électriques.

(Seulement pour la version munie d'afficheur).

Soulever le tuyau inférieur jusqu'à découvrir le câble plat qui sors du groupe d'aspiration et le connecter au câble plat de l'afficheur. Abaisser de nouveau le tuyau inférieur veillant à ce qu'il entre de façon correcte dans le logement de la hotte aspirante. Soulever le tuyau supérieur (Fig. 7.5) jusqu'au plafond et insérer les deux vis-tarauds (Fig. 7.5-D).

* **Version filtrante**

Positionner la plaque supérieure (Fig. 5.1) sur le plafond, faire 4 trous de 8 mm en correspondance des boutonnières.

Insérer les goujons en plastique dans les trous (Fig. 5.1-A) et fixer le déflecteur (Fig. 5.2) à la bride supérieure (Fig. 5.3) avec les quatre vis-tarauds en dotation (Fig. 5.3-A).

Fixer la plaque avec le déflecteur monté sur le plafond avec les vis (Fig. 5.1-B). Ensuite, fixer la structure inférieure (Fig. 7.2) sur la hotte en faisant coïncider ses trous avec les vis métriques soudées sur le support du ventilateur (Fig. 7.1). Insérer les rondelles et les écrous en dotation (Fig. 7.2-A), en les vissant avec un outillage approprié.

Joindre le tuyau de sortie de l'air avec la tuyère du groupe moteur par le biais d'un collier. Insérer la structure supérieure (Fig. 7.3) au-dessus de celle inférieure tout en réglant sa position par rapport à la hauteur voulue et surtout par rapport à la hauteur minimum de la table de travail. Fixer les deux structures avec les vis (Fig. 7.3-B). Insérer les deux tubes télescopiques (Fig. 7.4 et Fig. 7.5) par le haut des structures en les faisant descendre jusqu'au siège de la hotte. Soulever la hotte avec la structure et les tubes déjà insérés jusqu'à ce que les quatre ressorts (Fig. 7.6-E) ne s'accrochent aux boutonnières (Fig. 7.3-C).

Une fois les deux parties accrochées, fixer les deux éléments (Fig. 6.1 et Fig. 6.2) par les vis de sûreté (Fig. 6.2-A), ensuite joindre le tuyau de la hotte au trou inférieur du déflecteur. Effectuer les connexions électriques. (Seulement pour la version munie d'afficheur). Soulever le tuyau inférieur jusqu'à découvrir le câble plat qui sors du groupe d'aspiration et le connecter au câble plat de l'afficheur. Abaisser de nouveau le tuyau inférieur veillant à ce qu'il entre de façon correcte dans le logement de la hotte aspirante. Soulever le tuyau supérieur (Fig. 7.5) jusqu'au plafond et insérer les deux vis-tarauds (Fig. 7.5-D).

Attention! Avant de connecter le tuyau d'évacuation flexible au moteur, s'assurer que la soupape avec volet, qui se trouve sur la sortie de l'air du moteur, puisse tourner.

MOTEUR A DISTANCE

Branchez le câble du moteur à distance, à la plaque à bornes qui se trouve dans la boîte en plastique dans le câblage. Veuillez respecter la couleur des câbles lors du branchement électrique (Fig. 18).

FONCTIONNEMENT

Mod. Module version standard (Fig. 8)

- A: Interrupteur on/off éclairage
- B: Interrupteur on (1 ère vitesse)/ off moteur
- C: Interrupteur 2 ème vitesse
- D: Interrupteur 3 ème vitesse
- E: Signal lumineux

Mod. SIM (Fig. 9)

- A: Interrupteur on/off éclairage
- B: Interrupteur on (1 ère vitesse)/ off moteur
- C: Interrupteur 2 ème vitesse
- D: Interrupteur 3 ème vitesse
- E: Temporisateur de 10 minutes
- F: Signal lumineux

Mod. SIL-Module version de luxe (Fig. 10)

- A: Interrupteur on/off éclairage
- B: Interrupteur on (1 ère vitesse)/ off moteur
- C: Interrupteur 2 ème vitesse
- D: Interrupteur 3 ème vitesse
- E: Interrupteur 4 ème vitesse
- F: Temporisateur de 10 minutes

Mod. SIL TC – version Touch Control (Dis.16)

- A: Interrupteur On/Off éclairage
- B: Diminution de vitesse
- C: Voyants lumineux
- D: Augmentation de vitesse
- E: Interrupteur 10 minutes

Le tableau à poussoirs Touch Control permet d'établir la fonction souhaitée en effleurant la touche concernée. Les voyants lumineux (C) placés au centre du tableau indiquent la vitesse d'aspiration établie. Dans le cas de temporisateur actif, le voyant (C) en haut clignote.

En cas de non-fonctionnement du panneau de commande, appuyez deux fois sur le bouton rouge; visible après l'enlèvement du filtre à graisse.

En cas d'interruption de l'alimentation électrique, le produit SILTC nécessite de 15 secondes pour l'auto-diagnostic avant de rétablir ses fonctions. Entre-temps, il pourrait ne pas fonctionner correctement.

RADIOCOMMANDE

SÉRIE BEFREE S6/S

Radiocommande pour le pilotage à distance de hottes.

CARACTÉRISTIQUES TECHNIQUES

- Alimentation par pile alcaline: 12V mod. 27A
- Fréquence de travail: 433,92 Mhz
- Combinaisons: 32768
- Consommation maxi: 25 mA
- Température d'exercice: -20 ÷ + 55 °C
- Dimensions: 130x45x15 mm

DESCRIPTION DE FONCTIONNEMENT

Le transmetteur est équipé de cinq touches pour la gestion du fonctionnement de la hotte. Ces touches sont les suivantes:

☀ : Interrupteur ON/OFF pour l'éclairage.

⏻ : Interrupteur ON (vitesse 1) /OFF pour le moteur.

— : réduire la vitesse.

⊕ : augmenter la vitesse.

⌚ : minuterie : 10 min.

CONDITION INITIALE DE FONCTIONNEMENT

La radiocommande est livrée par le fabricant prête à l'emploi, elle contient déjà les codes prédéfinis par l'usine.



MODE DE FONCTIONNEMENT

Configuration standard:

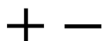
La configuration d'usine prévoit que tous les systèmes "hotte - radiocommande" aient le même code de transmission. Si deux systèmes "hotte - radiocommande" sont installés dans la même pièce ou à proximité des systèmes ayant le même code de transmission, ils pourraient être influencés et il faudrait changer le code d'une seule radiocommande.

Génération d'un nouveau code de transmission:

La radiocommande est fournie par l'usine avec des codes prédéfinis. Si vous désirez générer de nouveaux codes, procéder en appuyant à la fois sur les touches: de manière continue pendant 2 secondes, au même:

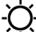


instant s'allumeront les leds, appuyer ensuite sur les touches:



(dans les 5 secondes), 3 clignotements des leds indiqueront que l'opération a été complétée.

ATTENTION ! Cette opération efface définitivement les codes préexistants.

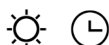
Apprentissage du nouveau code de transmission: Après avoir changé le code de transmission de la radiocommande, il faut faire apprendre à la centrale de la hotte aspirante le nouveau code comme suit: Appuyer sur la touche d'extinction générale de la hotte, rétablir l'alimentation à la centrale électronique, vous aurez alors 15 secondes pour appuyer sur la touche Lumière:  pour faire en sorte que la centrale se synchronise avec le nouveau code.

Rétablissement de la configuration d'usine :

Si l'on désire rétablir la configuration d'usine, procéder comme suit: appuyer à la fois sur les touches:



de manière continue pendant 2 secondes, au même instant s'allumeront les leds, appuyer ensuite sur les touches:



dans les 5 secondes), 6 clignotements des leds indiqueront que l'opération a été complétée.

ATTENTION! Cette opération efface définitivement les codes préexistants.

Touche d'arrêt d'urgence :

En cas de dysfonctionnement de la radiocommande, utilisez le bouton d'arrêt d'urgence pour éteindre l'appareil. Réactivez le bouton d'arrêt d'urgence après avoir effectué les réparations éventuelles.

ATTENTION

La batterie doit être changée tous les ans pour garantir la portée optimale de l'émetteur.

Pour changer la batterie usagée, enlevez le couvercle plastique, remplacez la batterie déchargée par une batterie neuve en veillant au respect de la polarité indiquée sur le boîtier.

La pile usagée doit être mise au rebut dans un conteneur spécial pour la collecte des piles et batteries usagées.

Le produit suivant
Radiocommande RC001
est conforme aux spécifications
de la Directive R&TTE 99/5/EC.



AVERTISSEMENT

Tout changement ou modification n'ayant pas été expressément approuvé par le détenteur du certificat de compatibilité aux normes peut entraîner l'annulation du droit de l'utilisateur à exploiter l'appareil.

Rev. 0 26/08/14

Les produits sont dotés d'un dispositif électronique qui permet l'arrêt automatique après 4 heures de fonctionnement de la dernière opération faite.

TEMPORISATEUR

Nos produits ont été adaptés pour se conformer aux nouvelles normes de l'Union Européenne en matière de l'EU65 « Étiquette-Énergie » et l'EU66 « Écoconception » (à partir du 1er janvier 2015).

La nouvelle électronique des produits ayant l' « Étiquette-Énergie » sont pourvus d'un dispositif de temporisation pour le contrôle de la vitesse d'aspiration si le débit d'air en évacuation dépasse les 650m³/h.

En effet, les modèles avec moteur intégré ayant un débit d'air en évacuation supérieur à 650m³/h sont pourvus d'un dispositif qui réduit automatiquement la vitesse IV à la vitesse III après 5 minutes de fonctionnement. Les modèles avec moteur extérieur (combiné seulement avec des moteurs à distance comme pour les modèles avec moteur intégré) sont pourvus d'un dispositif qui réduit la vitesse si le débit d'air en évacuation dépasse les 650m³/h. (Voir section « Moteurs à distance »).

Les moteurs extérieurs ayant un débit d'air en évacuation supérieur à 650m³/h à la vitesse IV et III sont temporisés comme suit : Automatiquement de la vitesse IV à la vitesse II après 6 minutes de fonctionnement.

Si l'appareil est réglé à la vitesse III, il passe automatiquement à la vitesse II après 7 minutes de fonctionnement. De toute façon il est possible de modifier la vitesse lors du fonctionnement.

La consommation de appareil en mode veille est inférieure à 0.5 W.

ENTRETIEN

* Un entretien soigné est une garantie de bon fonctionnement et de bon rendement de votre appareil dans le temps.

* Faites très attention surtout à la **grille anti-graisse**.

Pour retirer la grille anti-graisse, poussez la poignée vers l'arrière de la hotte et faites tourner la grille vers le bas, en la retirant de sa place (Fig. 4A). Pour insérer la grille exécutez l'opération contraire.

Après 30 heures de fonctionnement de la hotte (vers. SIL-Module version de luxe) le tableau à poussoirs signalera la saturation du filtre en énticalant tous les poussoirs. Dans les modèles SILTC (Version Touch Control) la saturation du filtre à charbon est signalée par le clignotement des deux boutons poussoirs centrales (Fig. 16 C).

Le signal pourra être arrêté en pressant l'interrupteur temporisateur \oplus . Pour nettoyer la grille lavez-la à la main ou dans le lave-vaisselle. Nettoyez la grille périodiquement selon l'usage, au moins tous les deux mois.

* Dans la version recyclage, il faut remplacer **le filtre à charbon actif** (Fig.12Z-13Z) périodiquement. Pour enlever le filtre à charbon, il faut avant-tout retirer la grille anti-grasse (Fig.4A-12B), et ensuite tirer la clavette en plastique du panneau et le décrocher de sa place. Pour insérer le panneau en fibre de charbon actif, exécutez l'opération contraire. Remplacer le panneau en fibre de charbon suivant l'utilisation, tous les six mois en moyenne.

* **Pour nettoyer l'appareil**, nous conseillons d'utiliser de l'eau tiède et du détergent neutre: évitez les produits abrasifs. Pour nettoyer les appareils en acier, nous conseillons d'employer des produits spécifiques et de suivre leurs modes d'emploi.

* Pour remplacer les **lampes halogènes** enlever la bague de serrage du verre (Fig.14A), et enlever le verre mat (Fig.14B) en faisant levier par un tournevis. Pendant l'opération de décrochement il faut soutenir le verre mat.

Démonter la lampe (Fig. 14C), en faisant attention à ne pas la toucher nu-mains. Remplacer avec des lampes du même type. Après le remplacement de la lampe insérer de nouveau la bague de serrage du verre en l'encastrant.

Pour replacer la **lampe dichroïque**, enlever la lampe (Fig. 15) et la replacer avec une lampe du même type.

Pour le remplacement des lampes LED carrées ou rondes, vérifier s'il y a la possibilité d'avoir accès à la partie postérieure des lampes mêmes après avoir enlevé le filtre à graisse (fig. 19).

Si oui, il faut insérer la main et pousser au même temps les supports des lampes (fig. 20) en poussant vers l'extérieur de la hotte pour enlever la lampe (fig. 21).

S'il n'y a pas d'accès à la partie postérieure, insérer un outil entre la lampe et l'acier à fin d'enlever la lampe même (fig. 22).

ÍNDICE

E

Advertencias

Versiones

Instalacion

Funcionamiento

Mantenimiento

ADVERTENCIAS

*** Los niños y las personas incapacitadas o minusválidas sólo deben utilizar el aparato bajo supervisión de un adulto.**

*** La distancia mínima entre la superficie de la placa de cocción y la parte inferior de la campana debe ser de 65 cm.**

*** El aire y humos recogidos no pueden ser llevados a conductos utilizados para la descarga de humos de aparatos alimentados con energía diferente de la eléctrica (calefacción, etc...).**

*** Para la descarga del aire a evacuar respetar las prescripciones de la autoridad competente.**

* Prever una adecuada aireación del local cuando se estén utilizando contemporáneamente una campana y aparatos alimentados con energía diferente de la eléctrica (estufas a gas, a aceite, a carbón, etc...). La campana funcionando en versión aspirante podría crear una depresión en la sala. La presión negativa del local no debe superar los 0,04 mbar, evitando así la succión de los gases de descarga de la fuente de calor. Es, por lo tanto, necesario adecuar el local con tomas de aire que provean un flujo constante de aire fresco.

* En el conexionado eléctrico asegurarse que la toma de corriente esté provista de conexión a tierra y verificar que los valores de tensión se corresponden con los indicados en la etiqueta de características del aparato.

* Antes de proceder a cualquier operación de limpieza o mantenimiento es necesario desconectar el aparato de la red. Si el aparato no está provisto de cable flexible no removible y de conector, o de otro dispositivo que asegure la desconexión onmpolar de la red con una distancia de apertura de los contactos de al menos 3 mm. entonces este dispositivo de separación de la red debe estar previsto en la instalación fija.

Si el aparato está provisto de cable de alimentación y de conector, el aparato debe sesituado de forma que la clavica resulte fácilmente aseguirle.

*** Evitar el uso de materiales que causen llamarada cerca de la campana. En el caso de fritos prestar atención especial al peligro de incendio que conlleven el aceite y la grasa. Particularmente peligroso por su inflamabilidad es el aceite ya usado. No utilizar parrillas eléctricas descubiertas. Para evitar un posible riesgo de incendio atenerse a las instrucciones indicadas para la limpieza de los filtros antigrasa y la limpieza de eventules depósitos de grasa en el aparato.**

VERSIONES

La campana está preparada sea para la versión con salida exterior como para la versión de recirculación.

* En la versión de **recirculación** (fig.1) el aire y los vapores recogidos por la campana se depuran a través del filtro antigrasa y del filtro de carbón (a la venta por separado) activo y se recirculan al ambiente mediante un orificio (a la venta por separado) realizado en la parte superior del colgante.

* En la versión con **salida exterior** (fig.2) el aire y vapores se conducen directamente al exterior a través de un conducto de evacuación. El uso tanto del filtro de carbón como del difusor no es necesario.

INSTALACION

Antes de proceder a la instalación quitar el filtro antigrasa. Para ello se operará sobre la manilla presionándola hacia la parte posterior de la campana y posteriormente hacer girar el filtro hacia abajo desalojándolo de su sede (fig.4A).

Atención: la instalación debe ser efectuada por dos personas por lo menos

Antes de proceder a la fijación de la campana predisponga la alimentación eléctrica, en el espacio del tubo decorativo y un orificio de evacuación del aire en el caso que la versión sea aspirante.

***Versión aspirante**

Sirviéndose de la placa superior (fig. 5.1) colocarla en el techo y efectuar 4 orificios de 8 mm en correspondencia de los ojales.

Introducir en los orificios efectuados los tarugos de plástico (fig. 5.1-A) y fijar la placa en el techo con los tornillos (fig.5.1-B). Sucesivamente fijar la estructura inferior (fig.7.2) en la campana haciendo coincidir los orificios de la misma con los tornillos métricos soldados en el soporte del ventilador (fig.7.1). Introducir las correspondientes arandelas y las relativas tuercas suministradas con el aparato (fig.7.2-A) atornillándolas con un utensilio idóneo. Conectar el tubo para la evacuación del aire en la tobera del grupo motor fijándolo con una abrazadera comercial. Introducir la estructura superior (fig.7.3) sobre la inferior regulando la posición en base a la altura anteriormente establecida teniendo en cuenta la altura mínima de la superficie de cocción. Con los correspondientes tornillos (fig. 7.3-B) fijar las dos estructuras. A esta altura introducir los dos tubos telescópicos (fig. 7.4 y fig. 7.5) desde la parte superior de la estructura haciéndolos descender hasta la correspondiente sede de la campana. Levantar la campana con la estructura y los tubos introducidos hasta que los cuatro resortes (fig. 7.6-E) no se enganchen a los ojales (fig. 7.3-C). Una vez enganchadas las dos partes fijar a través de los tornillos de seguridad (fig. 6.2-A) los dos componentes (fig.6.1 y fig.6.2) conectando sucesivamente el tubo de la campana al orificio de evacuación. Efectuar la conexión eléctrica.

(Sólo para versión con pantalla) Levantar el tubo inferior hasta descubrir el cable plano que sale del grupo de aspiración y conectarlo al cable plano de la pantalla. Bajar el tubo inferior prestando atención para que se introduzca correctamente en el alojamiento de la campana aspirante. Levantar el tubo superior (fig. 7.5) hasta el techo e introducir los dos tornillos autorroscantes (fig. 7.5-D).

***Versión filtrante**

Sirviéndose de la placa superior (fig. 5.1) colocarla en el techo y efectuar 4 orificios de 8 mm en correspondencia de los ojales. Introducir en los orificios efectuados los tarugos de plástico (fig. 5.1-A). Fijar el deflector (fig.5.2) al estribo superior (fig.5.3) mediante los cuatro tornillos autorroscantes suministrados con el aparato (fig.5.3-A). Fijar la placa con el deflector montado en el techo mediante los tornillos (fig. 5.1-B). Sucesivamente fijar la estructura inferior (fig.7.2) en la campana haciendo coincidir los orificios de la misma con los tornillos métricos soldados en el soporte del ventilador (fig.7.1). Introducir las correspondientes arandelas y las relativas tuercas suministradas con el aparato (fig.7.2-A) atornillándolas con un utensilio idóneo. Conectar el tubo para la evacuación del aire en la tobera del grupo motor fijándolo con una abrazadera comercial. Introducir la estructura superior (fig. 7.3) sobre la inferior regulando la posición en base a la altura anteriormente establecida teniendo en cuenta la altura mínima de la superficie de cocción. Con los correspondientes tornillos (fig. 7.3-B) fijar las dos estructuras. A esta altura introducir los dos tubos telescópicos (fig. 7.4 y fig. 7.5) desde la parte superior de la estructura haciéndolos descender hasta la correspondiente sede de la campana. Levantar la campana con la estructura y los tubos introducidos hasta que los cuatro resortes (fig. 7.6-E) no se enganchen a los ojales (fig. 7.3-C). Una vez enganchadas las dos partes, fijar a través de los tornillos de seguridad (fig. 6.2-A). Los dos componentes (fig. 6.1 y fig. 6.2) conectando sucesivamente el tubo de la campana al orificio inferior del deflector. Efectuar la conexión eléctrica. (Sólo para versión con pantalla) Levantar el tubo inferior hasta descubrir el cable plano que sale del grupo de aspiración y conectarlo al cable plano de la pantalla. Bajar el tubo inferior prestando atención para que se introduzca correctamente en el alojamiento de la campana aspirante.

Levantar el tubo superior (fig. 7.5) hasta el techo e introducir los dos tornillos autorroscantes (fig. 7.5-D).

Blocase válvula

Atención! Antes de fijar el tubo flexible de salida aire al motor, asegurarse que la válvula antirretorno situada en la boca de salida esté libre para rotar.

Conectar el cable del motor remoto a la caja de conexión que está en el interior de la caja de plástico, en el cableado. Preste atención y respete los colores de los cables durante la conexión eléctrica (fig. 18).

FUNCIONAMIENTO

Mod. Módulo versión económica (fig. 8)

- A: Interruptor ON/OFF de la luz
- B: Interruptor ON (I vel.)/OFF del motor
- C: Interruptor II velocidad
- D: Interruptor III velocidad
- E: Piloto funcionamiento

Mod. SIM (fig. 9)

- A: Interruptor ON/OFF de la luz
- B: Interruptor ON (I vel.)/OFF del motor
- C: Interruptor II velocidad
- D: Interruptor III velocidad
- E: Temporizador 10 minutos
- F: Piloto funcionamiento

Mod. SIL-Módulo versión lujo (fig. 10)

- A: Interruptor ON/OFF de la luz
- B: Interruptor ON (I vel.)/OFF del motor
- C: Interruptor II velocidad
- D: Interruptor III velocidad
- E: Interruptor IV velocidad
- F: Temporizador 10 minutos

Mod. SIL TC - versión Touch Control (Dis.16)

- A: Interruptor On/Off de la luz
- B: Disminución de la velocidad
- C: Luz indicadora
- D: Aumento de la velocidad
- E: Temporizador 10 minutos

La botonera Touch Control permite configurar la función deseada rozando la tecla respectiva. La luz indicadora ubicada al centro de la botonera indica la velocidad de aspiración configurada. En el caso de temporizador activado, la luz indicadora (C) que se encuentra arriba, es intermitente. En el caso que la botonera no funcione, pulsar dos veces el botón rojo, visible después de haber sacado el filtro antigrasa. Si se interrumpe el suministro de electricidad al producto SILTC, al restablecer sus funciones se necesitan 15 segundos para el diagnóstico automático. Entretanto, el producto podría no funcionar correctamente.

RADIOCONTROL SERIE

BEFREE S6/S

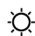
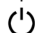
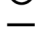
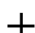
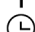
Radiocontrol para el mando a distancia de campanas de extractoras.

CARACTERÍSTICAS TÉCNICAS

- Alimentación con batería alcalina: 12V mod. 27A
- Frecuencia de trabajo: 433,92 Mhz
- Combinaciones: 32.768
- Consumo máx.: 25 mA
- Temperatura de funcionamiento: $-20 \div + 55 \text{ }^\circ\text{C}$
- Dimensiones: 130x45x15mm.

DESCRIPCIÓN DEL FUNCIONAMIENTO

El transmisor está dotado de 5 teclas para la gestión del funcionamiento de la campana, como se especifica a continuación:

-  : Interruptor ON/OFF luz.
-  : Interruptor ON (1° velocidad) OFF motor.
-  : Diminuir velocidad.
-  : Aumentar velocidad.
-  : Temporizador 10 minutos.

CONDICIÓN INICIAL DE FUNCIONAMIENTO

El fabricante suministra el radiomando listo para el uso, con los códigos predefinidos de fábrica.



MODALIDAD DE FUNCIONAMIENTO

Configuración estándar:

La configuración de fábrica prevé que todos los sistemas de "campana - radiomando" tengan el mismo código de transmisión. Si se instalan dos sistemas "campana - radiomando" en el mismo local o en las cercanías, los sistemas, teniendo el mismo código de transmisión pueden ser influenciados, por tanto, es necesario cambiar el código de un solo radiomando.

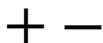
Generación de un nuevo código de transmisión:

El radiomando ya viene de fábrica con códigos predefinidos. Si desea una nueva generación de códigos, realice el procedimiento de la siguiente manera:

presione simultáneamente las teclas:




de forma constante durante 2 segundos, en el mismo momento se encenderán los leds, sucesivamente presione las teclas:



(dentro de 5 segundos), 3 parpadeos de los leds indicarán que se completó la operación.

¡ATENCIÓN! Esta operación cancela de forma definitiva los códigos ya existentes.

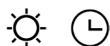
Aprendizaje del nuevo código de transmisión: Después de cambiar el código de transmisión en el radiomando, hay que hacer que la central electrónica aprenda el nuevo código de la campana aspiradora, de la siguiente manera:

Presione el pulsador de apagado general de la campana, restablezca la alimentación a la central electrónica, a partir de este momento tiene 15 segundos de tiempo para presionar la tecla Luz:  para que la central se sincronice con el nuevo código.

Restablecimiento de la configuración de fábrica: Si desea restablecer la configuración de fábrica, realice el procedimiento de la siguiente manera: presione simultáneamente las teclas:



de forma constante durante 2 segundos, en el mismo momento se encenderán los leds, sucesivamente presione las teclas:



(dentro de 5 segundos), 6 parpadeos de los leds indicarán que se completó la operación.

¡ATENCIÓN! Esta operación cancela de forma definitiva los códigos ya existentes.

Tecla de emergencia:

En caso de no funcionamiento del radiocontrol, para el apagado del aparato, utilizar la tecla de emergencia. Después de eventuales reparaciones, restablecer la tecla de emergencia.

ATENCIÓN

La batería se debe sustituir cada año para garantizar el alcance óptimo del transmisor. Para sustituir la batería descargada quite la tapa de plástico, luego haga lo mismo con la batería en uso y por último introduzca una nueva respetando la polaridad indicada.

La batería usada se debe arrojar en los contenedores especiales.

El producto

Radiomando RC001
está en conformidad con las
especificaciones de la
Directiva R&TTE 99/5/EC.



ADVERTENCIAS

Cambios o modificaciones no expresamente aprobadas por quien posee el certificado de compatibilidad a las normas, pueden invalidar el derecho del usuario al uso de los aparatos

Rev. 0 26/08/14

Introducido en la versión están equipados con un dispositivo electrónico que lo desconecta automáticamente después de cuatro horas de funcionamiento de la última operación efectuada.

TEMPORIZACIÓN

A partir del 1º de enero 2015, con la entrada en vigor de la nueva normativa de la Comisión Europea EU65 “Energy label” y EU66 “ Ecodesign”, hemos adaptado los productos conforme a los requisitos establecidos.

Todos los modelos con versión “Energy label” disponen de un equipo electrónico, con funciones de temporización de la velocidad de aspiración, superior a $650\text{m}^3 / \text{h}$.

De hecho, todos los modelos con motores a bordo, con caudal máximo a $650\text{m}^3 / \text{h}$, disponen de la IVº velocidad temporizada tras 5 minutos de funcionamiento . Transcurrido dicho tiempo el motor de aspiración pasa automáticamente a la IIIº velocidad .

Los productos en versión con motor externo, se combinan exclusivamente con motores remotos donde, como también para la versión con motor a bordo, se temporizan las velocidades con caudales superiores a $650\text{m}^3 / \text{h}$. (Véanse las instrucciones mencionadas en los motores remotos). Los motores remotos, que tienen un caudal superior a $650\text{m}^3 / \text{h}$, tanto en la IVº como en la IIIº velocidad, se temporizan automáticamente en el siguiente modo:

A partir de la IVº velocidad , tras 6 minutos de funcionamiento pasa automáticamente a la segunda velocidad.

Si el producto se configura en la IIIº velocidad, pasa automáticamente a la segunda velocidad tras 7 minutos. Se puede también cambiar la velocidad misma mientras se sta usando.

El producto cuando está en modalidad “stand by” tiene un consumo inferior a 0.5W.

MANTENIMIENTO

* Un mantenimiento adecuado garantiza un buen funcionamiento y un buen rendimiento en el tiempo.

* En especial cuidado hay que prestar al **panel antigrasa**.

Para quitar el filtro hay que actuar sobre la manilla presionándola hacia la parte posterior de la campana y posteriormente hacer girar el filtro hacia abajo desalojándolo de su sede (fig. 4A). El filtro se pone operando inversamente. Después de 30 horas de funcionamiento de la campana (Mod. SIL-Módulo versión lujo), todos los botonet iniciaran un parpadeo simultáneamente. En los modelos SILTC (versión Touch Control), los dos botones centrales iniciarán un parpadeo simultáneamente(Fig. 16 C). Esta señal recomienda una adecuada limpieza del filtro de aluminio. Podrá efectuarre un reset apretando el botón del temporizador \oplus y la señal desaparecerá. La limpieza del filtro antigrasa se puede efectuar a mano o en el lavavajillas. Esta se efectuará según el uso, pero como **mínimo una vez** cada dos meses.

* En caso de usar la campana en recirculación, es necesario sustituir el **filtro de carbón activo** (fig. 12Z-13Z) periódicamente. El filtro de carbón se quita quitando primero el filtro antigrasa (fig. 4A-12B) y posteriormente tirando de la langueta de plástico del filtro de carbón, desalojándolo de su sede. El filtro se introduce mediante la operativa inversa. La sustitución del filtro de carbón se hará según el uso, pero como mínimo una vez cada 6 meses.

* Para la **limpieza de la campana** se aconseja el uso de agua templada y detergente neutro, evitando el uso de productos que contengan abrasivos. Para la limpieza de los aparatos en acero inoxidable se aconseja el uso de productos especializados, siguiendo las instrucciones indicadas en el producto.

* Para substituir las **làmparas halógenas** quitar el anillo bloca cristal (fig.14A), haciendo palanca con un destornillador quitar el cristal opaco (fig.14B). Desmontar la làmpara (fig.14C) teniendo cuidado de no tocarla con las manos desnudas. Substituir con làmparas del mismo tipo. Después de haber substituido la làmpara reinsertar el anillo bloca cristal encastrándolo.

Para substituir la **làmpara dicroica**, desalojar la làmpara (fig.15) y substituir por una de las mismas características.

* Si el cable de alimentación se ha dañado, para evitar riesgos, el mismo debe ser substituido por el constructor, por el servicio de asistencia o de todas formas por personal calificado.

Para sustituir la lampara LED cuadrada o redonda comprobar si sacando el filtro antigra-sa es posible acceder por la parte trasera de la lampara misma (fig. 19). En este caso empujar en los soportes laterales de la lampara (fig. 20) hacia afuera para sacar las lamparas (fig. 21).

Si no es posible acceder por la parte trasera, utilizar un utensilio entre la lampara y el acero en la parte donde hay los soportes, empujar y sacar las lamparas (fig. 22).

Allgemeine Sicherheitshinweise

Allgemeine Montagehinweise

Geräteausführung

Installation und Montage

Schaltung des Geräts

Wartung

ALLGEMEINE SICHERHEITSHINWEISE

* **Kinder, hilflose oder behinderte Personen dürfen das Gerät nur unter Aufsicht von Erwachsenen betreiben.**

* **Das Gerät ist so zu montieren, dass der Abstand zwischen den Kochplatten und dem unteren Rand der Dunstabzugshaube mindestens 65 cm beträgt.**

* **Ein Anschluss der Abluftleitungen an Verbrennungs-Abgaskamine (z.B. der Zentralheizung usw.) ist nicht zulässig.**

* **In jedem Fall sind bei der Ableitung der Abluft die behördlichen Vorschriften zu beachten.**

* **Achtung!** Bei gleichzeitigem Betrieb einer Abluft-Dunstabzugshaube und einer raumluft-abhängigen Feuerstätte (wie z.B. gas-, öl-oder kohlebetriebene Heizgeräte, Durchlauferhitzer, Warmwasserbereiter) ist Vorsicht geboten, da beim Absaugen der Luft durch die Dunstabzugshaube dem Aufstellraum die Luft entnommen wird, die die Feuerstätte zur Verbrennung benötigt. Ein gefahrloser Betrieb ist möglich, wenn bei gleichzeitigem Betrieb von Haube und raumluft-abhängiger Feuerstätte im Aufstellraum der Feuerstätte ein Unterdruck von höchstens 0,04

mbar erreicht wird und damit ein Rücksaugen der Feuerstättenabgase vermieden wird.

* Dies kann erreicht werden, wenn durch nicht verschließbare Öffnungen, (z.B. in Türen, Fenstern, Zuluft-/Abluftmauerkasten oder andere technische Maßnahmen, wie gegenseitige Verriegelung o.ä.), die Verbrennungsluft nachströmen kann. Anmerkung: Bei der Beurteilung muss immer der gesamte Lüftungsverbund der Wohnung beachtet werden. Bei Betrieb von Kochgeräten, z.B. Kochmulde und Gasherd, wird diese Regel nicht angewendet. Im Zweifelsfall muss der zuständige Schornsteinfegermeister zu Rate gezogen werden.

* Beim elektrischen Anschluss müssen die Spannungswerte des Stromnetzes mit den Werten des im Inneren des Geräts angebrachten Typenschildes übereinstimmen.

* Vor jeder Reinigungs- oder Wartungsarbeit muss das Gerät vom Stromnetz getrennt werden. Falls das Gerät nicht an eine immer gut zugängliche Steckdose angeschlossen wird, ist in der Installation eine allpolige Trennvorrichtung vom Netz, mit einer Kontaktführungswerte von mindestens 3 mm pro Pol, vorzusehen.

*** Offenes Feuer bzw. der Gebrauch von Elektrogrills unter dem Gerät, ist zu vermeiden. Beim Frittieren, besonders mit mehrmals benutztem Öl, besteht Brandgefahr. Auch bei Nichtbeachtung der Reinigungsanweisungen besteht die Gefahr eines Brandes.**

ALLGEMEINE MONTAGEHINWEISE

1. Auspacken des Geräts

* Der Karton ist an der Oberseite zu öffnen. Seitlich am Karton sind Pfeile aufgedruckt, die nach oben weisen müssen.

* Zum Öffnen des Kartons und der Plastiksäcke dürfen keine scharfen Gegenstände (z.B. Messer) verwendet werden.

* Die Packstücke sind vorsichtig aus dem Karton zu nehmen und auf einer glatten, sauberen und weichen Unterlage abzustellen.

* Alle Verpackungsbestandteile sind vorsichtig zu entfernen und bis zum Abschluss der Montage vollständig aufzubewahren. Rücksendungen werden nur in der vollständigen Originalverpackung akzeptiert.

2. Prüfung vor der Montage

* Der Kartoninhalt ist auf Richtigkeit, Vollständigkeit, äußere Beschädigungen und einwandfreie Oberfläche zu überprüfen.

* Das Gerät ist auf ordnungsgemäße Funktion zu überprüfen.

* Festgestellte Mängel sind vor Einbau zu melden.

* Defekte und beschädigte Geräte dürfen nicht eingebaut und betrieben werden, da sonst keine kostenfreie Bearbeitung nach unseren Garantiebedingungen erfolgt.

3. Abluftleitungen

Es ist für den Anschluss eine runde oder eckige Abluftleitung mit Durchmesser 150mm erforderlich. Eine Reduzierung auf 125mm bei Geräten bis ca. 650cbm/h ist möglich. Reduzierungen und Querschnittsveränderungen führen zu Leistungsverlusten und erhöhten Geräuschen. Unsachgemäße Abluftführung führt zum Erlöschen der Gerätegarantie.

Laut Verordnung einzelner Bundesländer müssen Dunsthauben-Abluftleitungen, welche durch einen zweiten Raum oder durch den Dachboden geführt werden, aus nicht brennbarem Material sein (gemäß DIN 4102 Klasse A1).

3. Abluftleitungen

Es ist für den Anschluss eine runde oder eckige Abluftleitung mit Durchmesser 150mm erforderlich. Eine Reduzierung auf 125mm bei Geräten bis ca. 650cbm/h ist möglich. Reduzierungen und Querschnittsveränderungen führen zu Leistungsverlusten und erhöhten Geräuschen. Unsachgemäße Abluftführung führt zum Erlöschen der Gerätegarantie. Laut Verordnung einzelner Bundesländer müssen Dunsthauben-Abluftleitungen, welche durch einen zweiten Raum oder durch den Dachboden geführt werden, aus nicht brennbarem Material sein (gemäß DIN 4102 Klasse A1).

4. Montage

Die Montage ist gemäß der dem Gerät beiliegenden Montageanleitung durchzuführen.

Hierbei sind folgende Punkte zu beachten:

* Der Mindestsicherheitsabstand zwischen Gerät und Kochfeld ist unbedingt einzuhalten (in der Regel 65 cm).

* Der Elektroanschluss hat nach den VDE-Bestimmungen durch einen konzessionierten Fachbetrieb zu erfolgen.

* Die Abluftleitung ist in dem geforderten Durchmesser zu erstellen. Bei Dachaustritten wird der Einbau eines Kondenswassersammlers und einer weiteren Rückstauklappe empfohlen.

* Nischenrückwände sind nur auf ausreichend getrockneten Wänden zu montieren.

* Der Rücksprung zwischen Arbeitsplattenkante und Gerätevorderrkante darf bei Wandhauben maximal 10 cm und bei Inselgeräten maximal 5 cm betragen.

* Bei Einbau der Kochmulde ist zu beachten, dass die Mitte zwischen den beiden hinteren Kochplatten unter der Gerätemitte eingebaut wird.

GERÄTEAUSFÜHRUNG

Das Gerät wird in einer Ausführung geliefert, die einen Einsatz sowohl im Umluftbetrieb als auch im Abluftbetrieb zulässt.

* Im **Umluftbetrieb** (Abb. 1) wird die Luft zusätzlich durch den einzusetzenden Aktivkohlefilter geleitet und durch die seitlichen Lüftungsschlitze im Kaminoberteil in den Raum zurückgeführt (separat erhältlich). In dieses Kaminoberteil ist in diesem Fall die mitgelieferte Luftumlenkweiche einzubauen, die durch einen geeigneten Luftkanal mit dem Luftaustrittsstutzen des Motors zu verbinden ist (separat erhältlich).

* Im **Abluftbetrieb** (Abb. 2) wird der Kochdunst durch Abluftrohre direkt ins Freie geleitet. Der Einsatz eines Kohlefilters ist im Abluftbetrieb nicht erforderlich.

INSTALLATION UND MONTAGE

Zur Montage der Modelle SIM-SIL ist der Metallfettfilter herauszunehmen. Dazu wird dieser am entsprechenden Griff leicht nach hinten bzw. oben gedrückt und nach unten bzw. zur Seite gedreht, bis er sich aus der Halterung löst (Abb. 4A).

Achtung! Zur Montage des Gerätes sind mindestens zwei Personen erforderlich.

Vor der Montage ist ein elektrischer Anschluss für das Gerät im Bereich hinter der Kaminverleumdung vorzusehen.

Wenn das Gerät im Abluftbetrieb eingesetzt werden soll, ist zudem für eine geeignete Abluftleitung zu sorgen.

Abluftversion:

Unter Verwendung des Befestigungsteils der Teleskopstruktur (Abb. 5.1) als Bohrschablone, werden die für die Befestigung erforderlichen Löcher gebohrt. Die Löcher müssen einen Durchmesser von 8 mm haben. Nun werden die mitgelieferten Dübel (Abb. 5.1-A) in die Bohrlöcher eingefügt und das Befestigungsteil wird mit den beigefügten Schrauben (Abb. 5.1-B) an die Decke geschraubt. Nun wird das Unterteil der Teleskopstruktur (Abb. 7.2) mit den mitgelieferten Beilagscheiben und Muttern (Abb. 7.2-A) an den Gewindebolzen des Geräts (Abb. 7.1) befestigt.

Anschließend wird am Luftstutzen des Geräts ein geeigneter flexibler Abluftkanal mittels einer Schlauchklemme befestigt. Nun wird das Oberteil der Teleskopstruktur (Abb. 7.3) in das bereits auf dem Gerät befestigte Unterteil eingeschoben und auf die erforderliche Länge eingestellt, wobei der geforderte Mindestabstand zum Kochfeld berücksichtigt werden muss. Die Länge der Teleskopstruktur wird mit vier Feststellschrauben (Abb. 7.3-B) fixiert. Jetzt werden die beiden Kaminteile (Abb. 7.4 und 7.5) von oben über die Teleskopstruktur geschoben und auf dem Gerätekörper abgestellt. Nun wird die gesamte vormontierte Einheit an die Decke gehoben und das Oberteil der Teleskopstruktur wird in das bereits montierte Befestigungsteil eingeführt, bis alle vier Haltefedern (Abb. 7.6-E) in den entsprechenden Haltelöchern (Abb. 7.3-C) eingerastet sind. Nun ist das Oberteil der Teleskopstruktur (Abb. 6.1) mit dem Befestigungsteil (Abb. 6.2) zu verschrauben (Abb. 6.2-A).

Achtung:

Bei den Modellen (mit Fernbedienung) können die Kaminteile auch von unten über die bereits befestigte Teleskopstruktur geschoben werden. Der am Luftstützen des Geräts befestigte Abluftkanal kann jetzt mit dem weiterführenden Abluftsystem verbunden werden. Vor der Befestigung des Luftkanals ist in jedem Fall zu prüfen, ob sich die Rückstauklappe im Luftauslass-Stutzen des Motorgehäuses frei bewegen kann und nicht blockiert ist.

Schließlich ist noch die Stromverbindung herzustellen. (Nur bei Ausführung mit Display). Das Kaminunterteil soweit anheben, bis das aus der Ablufteinheit herausragende Flachkabel sichtbar wird, und es mit dem Flachkabel des Displays verbinden.

Den Kaminunterteil wieder absenken, wobei darauf zu achten ist, dass er korrekt an der dafür vorgesehenen Stelle einrastet. Abschließend wird die obere Kaminverkleidung an der Teleskopstruktur befestigt (Abb. 7.5-D). Nun wird das Kaminunterteil langsam auf den Gerätekörper bzw. auf den vormontierten Geräteschirm (bei Modulen) abgesenkt, bis es im Gerätekörper an der dafür vorgesehenen Stelle einrastet bzw. auf dem Geräteschirm aufsitzt.

Umluftversion:

Unter Verwendung des Befestigungsteils der Teleskopstruktur (Abb. 5.1) als Bohrschablone, werden die für die Befestigung erforderlichen Löcher gebohrt. Die Löcher müssen einen Durchmesser von 8 mm haben. Nun werden die mitgelieferten Dübel (Abb. 5.1-A) in die Bohrlöcher eingefügt. Das Befestigungsteil (Abb. 5.3) wird mit der Umluftweiche (Abb. 5.2) mit den beigefügten Schrauben (Abb. 5.3-A) zusammengeschaubt. Nun wird das Befestigungsteil, zusammen mit der bereits angeschraubten Umluftweiche, an die Decke geschraubt (Abb. 5.1-B). Nun wird das Unterteil der Teleskopstruktur (Abb. 7.2) mit den mitgelieferten Beilagscheiben und Muttern (Abb. 7.2-A) an den Gewindebolzen des Geräts (Abb. 7.1) befestigt. Anschließend wird am Luftstützen des Geräts ein geeigneter flexibler Abluftkanal mittels einer Schlauchklemme befestigt. Nun wird das Oberteil der Teleskopstruktur (Abb. 7.3) in das bereits auf dem Gerät befestigte Unterteil eingeschoben und auf die erforderliche Länge eingestellt, wobei der geforderte.

Mindestabstand zum Kochfeld berücksichtigt werden muss. Die Länge der Teleskopstruktur wird mit vier Feststellschrauben (Abb. 7.3-B) fixiert. Jetzt werden die beiden Kaminteile (Abb. 7.4 und 7.5) von oben über die Teleskopstruktur geschoben und auf dem Gerätekörper abgestellt. Nun wird die gesamte vormontierte Einheit an die Decke gehoben und das Oberteil der Teleskopstruktur wird in das bereits montierte Befestigungsteil eingeführt, bis alle vier Haltefedern (Abb.7.6-E) in den entsprechenden Haltelöchern (Abb.7.3-C) eingerastet sind. Nun ist das Oberteil der Teleskopstruktur (Abb.6.1) mit dem Befestigungsteil (Abb.6.2) zu verschrauben (Abb.6.2-A).

Achtung:

Bei den Modellen (mit Fernbedienung) können die Kaminteile auch von unten über die bereits befestigte Teleskopstruktur geschoben werden. Der am Luftstützen des Geräts befestigte Abluftkanal kann jetzt mit dem Stutzen der Umluftweiche verbunden werden. Vor der Befestigung des Luftkanals ist in jedem Fall zu prüfen, ob sich die Rückstauklappe im Luftauslass-Stutzen des Motorgehäuses frei bewegen kann und nicht blockiert ist.

Schließlich ist noch die Stromverbindung herzustellen. (Nur bei Ausführung mit Display). Das Kaminunterteil soweit anheben, bis das aus der Ablufteinheit herausragende Flachkabel sichtbar wird, und es mit dem Flachkabel des Displays verbinden. Den Kaminunterteil wieder absenken, wobei darauf zu achten ist, dass er korrekt an der dafür vorgesehenen Stelle einrastet.

Abschließend wird die obere Kaminverkleidung an der Teleskopstruktur befestigt (Abb.7.5-D). Nun wird das Kaminunterteil langsam auf den Gerätekörper bzw. auf den vormontierten Geräteschirm (bei Modulen) abgesenkt, bis es im Gerätekörper an der dafür vorgesehenen Stelle einrastet bzw. auf dem Geräteschirm aufsitzt.

Bei dem Modell mit externem Motor muss man das elektrische Kabel des externen Motors zur Klemme (in den Box) verbinden. Bei der elektrischen Verbindung beachten an den Farben von den Kabeln (Abb. 18). Die Dunstabzugshaube mit den mitgelieferten Schrauben befestigen.

SCHALTUNG DES GERÄTS

Modul Standardansführung (Abb.8)

- Schalter A: Beleuchtung
- Schalter B: Ein-(erste Betriebsstufe) / Aus-Schalter
- Schalter C: zweite Betriebsstufe
- Schalter D: dritte Betriebsstufe
- Schalter E: Motorkontrolleuchte

SIM und Modul (Abb.9)

- Schalter A: Beleuchtung
- Schalter B: Ein-(erste Betriebsstufe) / Aus-Schalter
- Schalter C: zweite Betriebsstufe
- Schalter D: dritte Betriebsstufe
- Schalter E: Nachlaufautomatik (nach 10 Minuten schaltet das Gerät automatisch ab)
- Schalter F: Motorkontrolleuchte

SIL und Modul Luxusausführung (Abb.10)

- Schalter A: Beleuchtung
- Schalter B: Ein-(erste Betriebsstufe) / Aus-Schalter
- Schalter C: zweite Betriebsstufe
- Schalter D: dritte Betriebsstufe
- Schalter E: vierte Betriebsstufe
- Schalter F: Nachlaufautomatik (nach 10 Minuten schaltet das Gerät automatisch ab)

Modelle SIL TC – Touch Control-Ausführung (Dis.16)

- A: Beleuchtung ein/aus
- B: Reduzierung der Saugstärke
- C: Leuchtanzeigen
- D: Erhöhung der Saugstärke
- E: Nachlaufautomatik (10 Min)

Mithilfe des Bedienfelds mit Touch Control kann die gewünschte Funktion durch Berühren der entsprechenden Taste eingestellt werden. Die in der Mitte des Bedienfelds befindlichen Leuchtanzeigen (C) geben die eingestellte Saugstärke wieder. Bei eingeschalteter Nachlaufautomatik blinkt die Leuchtanzeige (C) oben.

Sollte es zu Störungen an der Schaltung kommen, betätigen Sie bitte zweimal (1. mal – Gerät wird vollständig abgeschaltet, 2. mal – Gerät wird wieder in Standby geschaltet), die rote Taste (Hauptschalter), welche sich hinter dem Fettfilter befindet.

Bei Unterbrechung der Stromzufuhr benötigt die Dunsthaube SILTC bei erneuter Inbetriebnahme 15 Sekunden für die Selbstdiagnose. In diesem kurzen Zeitabschnitt ist es möglich, dass die Dunsthaube nicht korrekt funktioniert.

FUNKSTEUERUNG SERIE

BEFREE S6/S

Funksteuerung zur Fernbedienung von Abzugshauben.

TECHNISCHE MERKMALE:

- Versorgung mittels Alkalibatterie: 12V Mod. 27A
- Arbeitsfrequenz: 433,92 Mhz
- Kombinationen: 32.768
- Max. Verbrauch: 25 mA
- Betriebstemperatur: -20 ÷ +55 °C
- Abmessungen: 130x45x15 mm

BESCHREIBUNG DER FUNKTIONSWEISE

Der Sender verfügt über 5 Tasten zur Steuerung der Abzugshaubenfunktion entsprechend nachfolgenden Angaben:

- ☀ : Licht EIN/AUS
- ⏻ : Motor EIN (1. Stufe)/AUS
- : Geschwindigkeitssenkung
- ⏩ : Geschwindigkeitserhöhung
- ⌚ : 10-Minuten-Timer

ANFÄNGLICHER BETRIEBSZUSTAND

Die Funksteuerung wird vom Hersteller einsatzbereit, d. h. mit bereits werkseitig vorbestimmten Codes versehen, geliefert.



FUNKTIONSMODALITÄT

Standardkonfiguration:

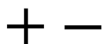
Die werkseitige Konfiguration sieht vor, dass alle Systeme "Haube – Funksteuerung" denselben Übertragungscode haben. Sollten zwei Systeme "Haube– Funksteuerung" im selben Raum oder in unmittelbarer Nähe zueinander installiert sein, könnten sie beeinflusst werden, weil die Systeme denselben Übertragungscode verwenden, d. h., der Code einer Funksteuerung muss geändert werden.

Erzeugung eines neuen Übertragungscode:

Die Funksteuerung wird vom Werk mit bereits vorbestimmten Codes geliefert. Falls die Erzeugung neuer Codes gewünscht wird, muss wie folgt vorgegangen werden: Gleichzeitig die Tasten:



für 2 Sekunden gedrückt halten. Dabei schalten sich die LEDs ein. Anschließend die Tasten:




(innerhalb von 5 Sekunden) drücken. Ein 3-maliges Blinken der LEDs bedeutet, dass der Vorgang abgeschlossen ist.

ACHTUNG! Dadurch werden die bestehenden Codes endgültig gelöscht.

Lernen des neuen Übertragungscode:

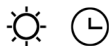
Nachdem der Übertragungscode an der Funksteuerung geändert wurde, muss die elektronische Steuereinheit der Abzugshaube den neuen Code wie folgt erlernen:

Die Taste für die allgemeine Ausschaltung der Haube drücken und die Versorgung der elektronischen Steuereinheit wieder herstellen. Von diesem Moment an verbleiben 15 Sekunden zum Drücken der Taste Licht  für die Synchronisierung der Steuereinheit mit dem neuen Code.

Wiederherstellen der Werkskonfiguration:: Falls die Werkskonfiguration wieder hergestellt werden soll, muss wie folgt vorgegangen werden: Gleichzeitig die Tasten:



für 2 Sekunden gedrückt halten. Dabei schalten sich die LEDs ein. Anschließend die Tasten:



(innerhalb von 5 Sekunden) drücken. Ein 6-maliges Blinken der LEDs bedeutet, dass der Vorgang abgeschlossen ist.

ACHTUNG! Dadurch werden die bestehenden Codes endgültig gelöscht.

Nottaste:

Falls die Funksteuerung nicht funktionieren sollte, betätigen Sie zum Ausschalten des Gerätes die Nottaste. Stellen Sie die Nottaste nach einer eventuellen Reparatur wieder zurück.

ACHTUNG

Die Batterie muss jährlich ausgetauscht werden, damit die optimale Reichweite des Senders garantiert ist.

Zum Austausch einer leeren Batterie Kunststoffdeckel abnehmen, die in Gebrauch befindliche Batterie herausnehmen und die neue unter Einhaltung der angegebenen Polarität einlegen. Entsorgen Sie verbrauchte Batterien vorschriftsgemäß über die entsprechenden Sammelstellen.

Das Produkt
Funksteuerung RC001
den Vorgaben der Richtlinie
R&TTE 99/5/EG ent spricht.



HINWEIS

Jegliche Umgestaltung oder Änderung, die nicht ausdrücklich vom Inhaber der Bescheinigung hinsichtlich der Kompatibilität mit den geltenden Normen genehmigt wird, kann das Recht des Benutzers zum Gebrauch des Gerätes aufheben.

Rev. 0 26/08/14

Das Produkt ist mit einer elektronischen Vorrichtung ausgestattet, die das automatische Abschalten nach vier Stunden Betrieb ab der letzten Betätigung ermöglicht.

TIMER

Die Produkte des Herstellers sind an die neuen Verordnungen der Europäischen Kommission (gültig ab 1. Januar 2015) EU65 "Energie label" und EU66 "Ökodesign" angepasst. Die neue Elektronik schaltet die Geräte mit Energielabel nach einer festgelegten Zeit automatisch auf einen Luftstrom von maximal 650 m³/h zurück.

Dunstabzugshauben mit integriertem Motor und einem maximalen Luftstrom von mehr als 650 m³/h sind mit einem Timer ausgestattet, der die 4.-Leistungsstufe nach 5 Minuten Laufzeit automatisch auf die 3.-Leistungsstufe herabschaltet.

Dunstabzugshauben mit externem Motor (nur mit Fernmotor ausgestattet, wie das Modell mit innerem Motor), die mit einem maximalen Luftstrom von mehr als 650 m³/h betrieben werden sind mit einem Timer ausgestattet. (Siehe Gebrauchsanleitung „Externer Motor“).

Externe Motoren, die mit einem maximalen Luftstrom von mehr als 650 m³/h in der 4. und 3.

Leistungsstufe betrieben werden, sind mit einem Timer wie folgt ausgestattet: Nach 6 Minuten Betrieb schaltet sich die Saugleistung automatisch von der 4.- auf die 2.-Leistungsstufe zurück.

Nach 7 Minuten Betrieb schaltet sich die Saugleistung automatisch von der 3.- auf die 2.-Leistungsstufe zurück. Sie können weiterhin die Leistungsstufen während des Betriebs regulieren.

Das Gerät verbraucht im Stand-By-Betrieb weniger als 0,5 W.

WARTUNG

* Nur eine sorgfältige Pflege garantiert auf Dauer eine gute Leistung und Funktion des Geräts.

* Besonders wichtig ist die Reinigung des **Fettfilters**.

Um den Fettfilter aus dem Gerät nehmen zu können, wird dieser am entsprechenden Griff leicht nach hinten gedrückt und nach unten aus der Federhalterung gezogen (Abb.3B, 4A). Eingesetzt wird der Fettfilter im umgekehrten Handlungsablauf. Die Reinigung wird von Hand oder in der Spülmaschine empfohlen.

Die Reinigungs-häufigkeit hängt ab von der Benutzungsdauer und der Art der abzusaugenden Wrasen, sollte aber **möglichst wöchentlich** erfolgen.

Filtersättigungsanzeige:

(SIL und Modul Luxusausführung ohne Fernbedienung)

Nach einer Betriebszeit von 30 Stunden zeigt die Regelung durch Blinken der Schaltertasten an, dass **spätestens** jetzt eine Filterreinigung angebracht ist. Bei der Modellreihe SILTC (Version mit Touch Control-Schaltung) wird die Filtersättigung durch Blinken der zwei zentralen Schaltertasten angezeigt (Abb. 16 C). Um die Anzeige wieder auszuschalten, ist die Taste der Nachlaufautomatik zu drücken. Die Zeit-zählung beginnt nun wieder von vorne.

(Modul mit Fernbedienung)

Diese Modelle verfügen über keine Filtersättigungsanzeige.

* Soweit das Gerät im Umluftbetrieb eingesetzt wird, ist/sind der/die **Kohlefilter** (Abb.12Z,13Z) regelmäßig auszutauschen und durch neue zu ersetzen. Um an den Kohlefilter zu gelangen, ist zunächst der Metallfettfilter (Abb.4A,12B) abzunehmen. Durch Ziehen an der sich am Kohlefilter befindlichen Plastikflasche löst sich der Kohlefilter aus seiner Halterung. Die Austauschhäufigkeit hängt auch hier ab von der Benutzungsdauer und der Art der abzusaugenden Wrasen. Der Kohlefilter ist mindestens alle sechs Monate zu wechseln.

* Der **Gerätekörper** ist mit einem feuchten Tuch und mildem Reinigungsmittel, ohne Scheuerzusatz, zu reinigen. In keinem Fall sind kratzende, ätzende oder aggressive Reinigungsmittel und Hilfsmittel zu verwenden. Verwenden Sie für Edelstahl-geräte Spezialprodukte zur Edelstahlpflege. Die jeweilige Gebrauchsanweisung des verwendeten Produktes ist unbedingt zu beachten.

* **Wechsel der Halogenlampen:**

Beim Lampenwechsel ist zu beachten, dass nach längerem Betrieb des Gerätes die Lampen sehr heiß werden. Es empfiehlt sich daher, die Lampen in abgekühltem Zustand zu wechseln. Halogenlampen nie mit bloßen Fingern anfassen!

Um an die Lampe zu gelangen, ist zunächst der Sicherungsring (Abb.14A) an den entsprechenden Öffnungen mit einem geeigneten Gegenstand auszuhebeln. Dadurch löst sich die Milchglas-Lichtabdeckung (Abb.14B), die mit der anderen Hand festgehalten werden muss.

Im Austauschfall sind unbedingt Halogenlampen (Abb.14C) desselben Typs zu verwenden. Nach dem Lampenwechsel werden die Lichtabdeckung und der Sicherungsring wieder eingesetzt, indem dieser in seine Halterung gedrückt wird bis er einrastet.

Wechsel der Halogen-Darklightlampe

Soweit das Gerät mit diesem Lampentyp ausgerüstet ist, ist die Lampe aus dem Sockel zu ziehen und durch eine des gleichen Typs zu ersetzen (Abb.15). Hierbei ist zwischen die Halogenlampe und den Abdeckring ein kleiner Schraubenzieher oder ein anderes geeignetes feines Werkzeug einzuführen und damit die Lampe zu lockern.

Keinesfalls ist der Abdeckring zu lockern oder mit Gewalt zu lösen!

Achtung!

Vor jedem Leuchtmittelwechsel ist das Gerät unbedingt vom Stromnetz zu trennen.

Um die runden oder viereckigen LED-Lampen austauschen zu können, muss man zuerst kontrollieren ob es möglich ist, auf die Rückseite der Lampe zu kommen (Bild 19).

Ist dies möglich, muss man mit der einen Hand hineinfassen und gleichzeitig auf die beiden Klappen der Lampe drücken und leicht runterdrücken (Bild 20) um diese so zu entfernen (Bild 21).

Wenn es nicht möglich ist, mit der Hand auf die Rückseite der LED-Lampe zu kommen, nehmen Sie sich ein spitziges Werkzeug und schieben Sie dieses vorsichtig, zwischen die Lampe und die Edelstahlunteransicht, (auch hier seitlich wo sich die Klappen der Lampe befinden) (Bild 22). Nun kann man fein drücken um die Lampe zu entfernen (Bild 21).

INHOUDSOPGAVE

NL

Waarschuwingen

Gebruiksversies

Installatie

Werking

Onderhoud

WAARSCHUWINGEN

*** Kinderen en hulpeloze of gehandicapte personen mogen het apparaat alleen onder toezicht volwassenen gebruiken.**

*** De minimum afstand tussen het kookvlak en de onderkant van de dampkap moet 65 cm bedragen.**

*** De opgezogen lucht mag niet geleid worden in een afvoerbuis die gebruikt wordt voor de rook van apparatuur die niet elektrisch gevoed wordt (installaties voor gecentraliseerde verwarming, centrale verwarming, boilers, enz.).**

*** De voorschriften respecteren van de bevoegde autoriteiten wat de afvoer van de te evacueren lucht betreft.**

* Het is belangrijk een aangepaste verluchting van de ruimte te voorzien indien een dampkap en apparaten met een niet - elektrische energiebron (gaskachels, kolenkachels, mazoutkachels, enz.) tegelijkertijd gebruikt worden. De dampkap zou door het evacueren van de lucht een negatieve druk kunnen veroorzaken in het lokaal. De negatieve druk in het lokaal mag de 0,04mbar niet overschrijden. Op deze wijze wordt vermeden dat de uitlaatgassen van de warmtebron terug gezogen worden.

Het is dus noodzakelijk het lokaal uit te rusten met luchtaanvoeren die een constante stroom van verse lucht garanderen.

* Bij het aansluiten op het elektriciteitsnet is het belangrijk na te gaan of het stopcontact van aardleiding voorzien is en of de waarde van de spanning overeenstemt met deze aangeduid op het plaatje aan de binnenzijde van het toestel.

* Het is noodzakelijk het toestel van het lichtnet te scheiden door de stekker uit het stopcontact te trekken alvorens met een schoonmaakbeurt of onderhoudsbeurt te beginnen.

Indien het toestel niet voorzien is van een flexibele niet-scheidbare kabel en van een stekker, of van een ander mechanisme dat de omnipolaire ontkoppeling van het net toelaat, met een openingsafstand van de contacten van minstens 3 mm, in dat geval moet zulk mechanisme voor de ontkoppeling van het net voorzien worden bij de vaste installatie.

Indien het toestel is uitgerust met een kabel en een stekker, moet het zo geplaatst worden dat de stekker toegankelijk is.

* Vermijd, in de onmiddellijke nabijheid van het toestel, materialen die vlammen (flambé) kunnen veroorzaken. In het geval van frituren moet men bijzonder oppassen voor het brandgevaar bij gebruik van oliën en vetten. Reeds gebruikte olie is bijzonder gevaarlijk omwille van zijn ontvlambaarheid. Geen onbedekte elektrische roosters gebruiken. Om een eventueel brandrisiko te vermijden moet men zich strikt aan de aanwijzingen houden voor het schoonmaken van de vet filters en het verwijderen van eventuele afzettingen van vet op het toestel.

GEBRUIKSVERSIES

Het toestel is reeds vooraf geregeld voor de filterversie of de zuigversie.

* In de filterversie (tek. 1) worden de lucht en de damp door het toestel geleid, en worden deze zowel door een vetfilter als door een actieve koolstoffilter (afzonderlijk verkrijgbaar) gezuiverd en terug in circulatie gebracht doorheen de zijdelingse roosters van de schouw. In het geval van gebruik in de filterversie is het gebruik van een luchtafleiter (tek. 1), (afzonderlijk verkrijgbaar) gesitueerd in het bovenste deel van de buis, noodzakelijk voor de recyclage van de lucht in het vertrek.

* In de zuigversie (tek. 2) worden de damp direct naar buiten geleid, langs een ontlastingsbuis verbonden met het bovenste deel van de muur of het plafond. Het gebruik van de koolstoffilter en de luchtafleiter zijn niet nodig.

INSTALLATIE

Verwijder de vetfilter alvorens tot de installatie over te gaan, om schade aan het toestel te vermijden. Het verwijderen van de metalen vetfilter gebeurt door het daarvoor voorziene handvat naar de achterzijde van de dampkap te duwen en de filter naar beneden te draaien en los te maken van zijn plaats (tek. 4A).

Opgepast: de installatie moet door minstens 2 personen uitgevoerd worden. Vooraleer de dampkap te bevestigen moet men de elektrische voeding voorzien tussen de belemmering van de decoratieve buis en een lucht- evacuatiegat in het geval van de zuigversie.

* De afvoer-versie

De bovenplaat aan het plafond plaatsen (tek. 5.1) en 4 gaten van 8mm in overeenstemming met de oogen aanbrengen. In de uitgevoerde gaten de plasticen proppen invoeren (tek. 5.1-A) en de plaat met de schroeven aan het plafond vastmaken (tek. 5.1-B). Daarna de beneden structuur aan de afzuigkap aanbrengen (tek. 7.2) doordat men de gaten van de kap in overeenstemming brengt met de metrieke schroeven die aan de bevestiging van de ventilator gelast zijn (tek. 7.1).

De bijgevoegde toebehorende onderlegschijfjes en toebehorende moeren (tek. 7.2 - A) aanbrengen en met de passende gereedschap vastdraaien. De schacht voor de luchtafvoer met de straal van de motorengroep met behulp van een in de handel gebruikelijke slangkoppeling verbinden. De boven structuur (tek. 7.3) boven het onderdeel plaatsen waarbij men de juiste positie met't oog op de vooraf gekozen hoogte reguleert en rekening dient te houden met de minimumhoogte van de kookplaat. De twee structuren met de toebehorende schroeven (tek. 7.3-B) vastmaken. Nu de twee telescopische schachten (tek. 7.4 en tek. 7.5) van boven de structuur inlaten en tot aan de juiste plaats van de kap toe naar beneden laten. De kap met de structuur en de ingelaten schachten omhoogtrekken tot dat de vier veren (tek. 7.6-E) aan de oogen (tek. 7.3-C) aankoppelen.

Zijn de twee gedeelten één keer aangekoppeld, de twee componenten (tek. 6.1 en tek. 6.2) met behulp van de veiligheidsschroeven (Fig. 6.2 – A) vastmaken en daarna de schacht van de kap met het afvoergat verbinden.

De elektrische aansluiting uitvoeren. (Alleen voor uitvoering met display). De onderste pijp omhoog brengen tot de lintkabel uit de afzuiggroep vrijkomt en deze aansluiten op de lintkabel van het display. De onderste pijp weer omlaag brengen en erop letten dat hij correct in de zitting van de zuigkap valt. De bovenste schacht (tek. 7.5) omhoogtrekken tot aan het plafond toe en de twee zelfsnijdende schroeven (tek. 7.5-D) vastmaken.

* De recirculatie-versie

De bovenplaat aan het plafond plaatsen (tek. 5.1) en 4 gaten van 8mm in overeenstemming met de oogen aanbrengen. In de uitgevoerde gaten de plastieken proppen invoeren (tek. 5.1-A). De rookkap (tek. 5.2) met behulp van de vier bijgevoegde zelfsnijdende schroeven (tek. 5.3-A) aan de bovenste beugel (tek. 5.3) vastmaken. De plaat met de aan het plafond gemonteerde rookkap met de schroeven vastdraaien (tek. 5.1-B). Daarna de beneden structuur aan de afzuigkap aanbrengen (tek. 7.2) doordat men de gaten van de kap in overeenstemming brengt met de metrieke schroeven die aan de bevestiging van de ventilator gelast zijn (tek. 7.1). De bijgevoegde toebehorende onderlegschildjes en toebehorende moeren (tek. 7.2-A) aanbrengen en met de passende gereedschap vastdraaien. De schacht voor de luchtafvoer met de straal van de motorengroep met behulp van een in de handel gebruikelijke slangkoppeling verbinden. De boven structuur (tek. 7.3) boven het onderdeel plaatsen waarbij men de juiste positie met ,t oog op de vooraf gekozen hoogte reguleert en rekening dient te houden met de minimumhoogte van de kookplaat. De twee structuren met de toebehorende schroeven (tek. 7.3-B) vastmaken. Nu de twee telescopische schachten (tek. 7.4 en tek. 7.5) van boven de structuur inlaten en tot aan de juiste plaats van de kap toe naar beneden laten. De kap met de structuur en de ingelaten schachten omhoogtrekken tot dat de vier veren (tek. 7.6-E) aan de oogen (tek. 7.3-C) aankoppelen. Zijn de twee gedeelten één keer aangekoppeld, de twee componenten (tek. 6.1 en tek. 6.2) met behulp van de veiligheidsschroeven (tek. 6.2-A) vastmaken en daarna de schacht vande kap met het onderste gat van de rookkap verbinden.

De elektrische aansluiting uitvoeren. (Alleen voor uitvoering met display). De onderste pijp omhoog brengen tot de lintkabel uit de afzuiggroep vrijkomt en deze aansluiten op de lintkabel van het display. De onderste pijp weer omlaag brengen en erop letten dat hij correct in de zitting van de zuigkap valt.

De bovenste schacht (tek. 7.5) omhoogtrekken tot aan het plafond toe en de twee zelfsnijdende schroeven (tek. 7.5-D) vastmaken.

Blokkering terugslagklep

Opgepast: Alvorens de flexibele luchtafvoerslang wordt aangesloten aan de motor, moet de vrije werking getest worden van de terugslagklep geplaatst op het mondstuk van de motor.

VERSION ENGINE AFSTAND

In het geval van externe motor kabel in de motorklemmenbord in deze plastic doos weergegeven in fig. 18.

Wees voorzichtig om de kleuren van de kabels tijdens de elektrische aansluiting te respecteren.

VERKING

Mod. Module Standaard uitvoering (tek. 8)

- A : Verlichtingschakelaar aan/uit
- B : Schakelaar Aan (I snelheid)/Uit Motor
- C : Schakelaar II snelheid
- D : Schakelaar III snelheid
- E : Controlelampknopje

Mod. SIM (tek. 9):

- A : Verlichtingschakelaar aan/uit
- B : Schakelaar Aan (I snelheid)/Uit Motor
- C : Schakelaar II snelheid
- D : Schakelaar III snelheid
- E : 10 minuten naloopt automaat
- F : Controlelampknopje

Mod. SIL-Module luxe uitvoering (tek. 10)

- A : Verlichtingschakelaar aan/uit
- B : Schakelaar Aan (I snelheid) Uit Motor
- C : Schakelaar II snelheid
- D : Schakelaar III snelheid
- E : Schakelaar IV snelheid
- F : 10 minuten naloopt automaat

Mod. SIL TC – uitvoering Touch Control (Tek.16)

- A: AAN-/UITSCHAKELAAR VERLICHTING
- B: LAGERE SNELHEID/MOTOR UIT
- C: SNELHEIDSINDICATORS
- D: MOTOR AAN/HOGERE SNELHEID
- E: TIMER 10 min.

Via het Touch Control paneel kan de gewenste functie worden ingesteld door de betreffende toets aan te raken. De lampjes (C) in het midden van het paneel geven de ingestelde afzuigsnelheid aan. In het geval dat het bedieningspaneel niet juist functioneert, dient de rode knop aan de binnenzijde van het apparaat 2 x ingedrukt te worden, na verwijdering van het vetfilter. Als de elektrische voeding naar het product SILTC uitvalt, is er bij herstel van de functies 15 seconden nodig voor de zelfdiagnose. Gedurende deze tijd zou het niet correct kunnen functioneren.

AFSTANDSBEDIENING SERIE

BEFREE S6/S

Afstandsbediening voor de bediening op afstand van afzuigkappen.

TECHNISCHE EIGENSCHAPPEN

- Voeding met alkalinebatterij: 12V mod. 27A
- Werkfrequentie: 433,92 Mhz
- Combinaties: 32.768
- Max. verbruik: 25 mA
- Bedrijfstemperatuur: -20 ÷ + 55 °C
- Afmetingen: 130x45x15mm.

BESCHRIJVING VAN DE WERKING

De zender beschikt over 5 toetsen voor het beheer van de werking van de afzuigkap, zoals als volgt wordt beschreven:

- ☀ : schakelaar ON/OFF licht.
- ⏻ : schakelaar ON (1e snelheid) OFF motor.
- : afname snelheid.
- ⊕ : toename snelheid.
- ⌚ : timer 10 minuten.

BEGINSTATUS WERKING

De afstandsbediening wordt door de fabrikant klaar voor gebruik geleverd, met de codes reeds vooraf in de fabriek ingesteld.



GEBRUIKSAANWIJZING

Standaardconfiguratie:

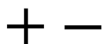
De fabrieksconfiguratie voorziet dat alle systemen "kap - afstandsbediening" dezelfde transmissiecode hebben. Wanneer er twee systemen "kap - afstandsbediening" nello stesso locale o nelle immediate vicinanze geïnstalleerd zijn, kunnen systemen die dezelfde transmissiecode hebben elkaar beïnvloeden. Daarom moet men de code van één van de afstandsbedieningen veranderen.

Aanmaak van een nieuwe transmissiecode:

De afstandsbediening wordt door de fabriek met vooraf ingestelde codes geleverd. Wanneer men nieuwe codes wenst aan te maken, gaat men als volgt tewerk: druk tegelijk continu op de toetsen:



gedurende 2 seconden, tegelijk gaan de Led's aan, druk vervolgens op de toetsen:



(binnen 5 seconden), 3 knipperingen van de Led's geven aan dat de handeling voltooid is.

OPGEPAST! Deze handeling wist definitief de vooraf bestaande codes.

Aanleren van de nieuwe transmissiecode:

Na het wijzigen van de transmissiecode van de afstandsbediening, moet men de elektronische centrale van de afzuigkap de nieuwe code op de volgende manier aanleren:

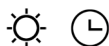
Druk op de knop voor algemeen uitschakelen van de kap, herstel de voeding van de kap, herstel de voeding van de elektronische centrale, vanaf dit moment heeft men 15 seconden tijd om op de toets Licht  te drukken om ervoor te zorgen dat de centrale synchroniseert met de nieuwe code.

De fabrieksconfiguratie terugzetten:

Als men de fabrieksconfiguratie wenst terug te zetten, moet men de volgende procedure uitvoeren: druk tegelijk continu op de toetsen:



gedurende 2 seconden, tegelijk gaan de Led's aan. Druk vervolgens op de toetsen:



(binnen 5 seconde), 6 knipperingen van de Led's geven aan dat de handeling voltooid is. **OPGEPAST! Deze handeling wist definitief de vooraf bestaande codes.**

Noodtoets:

Als de afstandsbediening niet functioneert drukt u voor het uitschakelen van het apparaat op de noodtoets. Na een eventuele reparatie dient u de noodtoets weer te herstellen.

Belangrijk

De batterij moet elk jaar worden vervangen om een optimaal bereik van de zender te garanderen.

Om de lege batterij te vervangen dient u het plastic deksel te verwijderen, de oude batterij te verwijderen en er een nieuwe in te plaatsen. Zorg ervoor de aangegeven polariteit in de houder aan te houden. De oude batterij moet worden weggegooid in de speciale houders voor klein chemisch afval.

Het product

Afstandsbediening RC001 voldoet aan de specificaties van de Richtlijn R&TTE 99/5/EG.



WAARSCHUWINGEN

Veranderingen of wijzigingen die niet uitdrukkelijk worden goedgekeurd door de houder van het certificaat van de compatibiliteit met de normen kunnen de eigenaar van het product het recht tot gebruik van de apparatuur ontnemen.

Rev. 0 26/08/14

Het product beschikt over een elektronisch systeem waarmee de kap automatisch uit wordt gezet na vier uur vanaf de laats uitgevoerde handeling.

TIMING

Met de inwerkingtreding op 1 januari 2015 van de nieuwe regels van de Europese Commissie, EU65 "Energy label" en EU66 "Ecode-sign", hebben wij onze producten conform gemaakt aan de nieuwe vereisten.

Alle versies van de modellen met Energy Label werken elektronisch en hebben getimede functies voor de afzuigsnelheden hoger dan $650\text{m}^3/\text{h}$.

De modellen met ingebouwde motor en een maximum vermogen hoger dan $650\text{m}^3/\text{h}$ voorzien een 4e snelheid met geprogrammeerde tijden na 5 minuten bedrijf. Als de hierboven vermelde geprogrammeerde tijden verstrijken, schakelt de afzuigmotor automatisch terug naar de 3e snelheid.

Producten met een externe motor worden alleen gecombineerd met op afstand bediende motoren die, zoals de uitvoeringen met ingebouwde motor, voor vermogens hoger dan $650\text{m}^3/\text{h}$, getimede snelheden hebben. (Zie de gebruiksaanwijzingen van de afstandsbediende motoren).

Afstandsbediende motoren met een vermogen hoger dan $650\text{m}^3/\text{h}$, zowel in de 4e als in de 3e snelheid, worden automatisch als volgt getimed: van de 4e snelheid, na 6 minuten bedrijf, wordt automatisch overgeschakeld naar de 2e snelheid.

Als de 3e snelheid van het product wordt ingesteld, wordt na 7 minuten automatisch overgeschakeld op de 2e. De mogelijkheid om de gebruikte snelheden te wijzigen, blijft hoe dan ook bestaan.

In stand-by verbruikt het product minder dan 0.5W.

ONDERHOUD

* Een nauwkeurig onderhoud verzekerd een goede werking en een langdurig rendement.

* Een speciale zorg moet gegeven worden aan het antivetpaneel. Het verwijderen van de metalen vetfilter gebeurt door het daarvoor voorziene handvat naar de achterzijde van de dampkap te duwen en de filter naar beneden te draaien en los te maken van zijn plaats (tek. 4A). De filter wordt met de tegenovergestelde bewerking weer aangebracht.

Na 30 uren gebruik van de dampkap (mod. SIL-Module luxe uitvoering) zal het toetsenbord de verzadiging van de filter tonen, door middel van de oplichting van alle toetsen. In de SILTC modellen (uitvoering met Touch Control) wordt de verzadiging van het vetfilter aangegeven door middel van het flikkeren van de twee centraal geplaatste druktoetsen (Fig. 16 C). Voor de reset, op de timertoets  duwen.

Het schoonmaken van de vetfilter kan met de hand of in de vaatwasmachine gebeuren. Het schoonmaken gebeurt in functie van het gebruik, minstens 1 maal om de 2 maanden.

* In het geval van een toestel in filterversie is het noodzakelijk de actieve koolstoffilter regelmatig te vervangen (tek. 12Z - 13Z). Om de koolstof filter te verwijderen wordt eerst de vetfilter verwijderd (tek. 4A - 12B). Vervolgens trekt men aan het daarvoor voorziene plastic lipje van de koolstoffilter en duwt men deze van zijn plaats. De koolstoffilter wordt met de tegenovergestelde bewerking weer aangebracht. Het vervangen van de koolstoffilter gebeurt in functie van het gebruik, minstens 1 maal om de 6 maanden.

* Voor het onderhoud van het toestel zelf wordt aangeraden gebruik te maken van lauw water en een neutraal schoonmaakmiddel, en het gebruik van produkten die schuurmiddelen bevatten te vermijden. Voor het onderhoud van stalen apparaten wordt aangeraden specifieke produkten te gebruiken, en de instructies op het produkt te volgen.

Om de halogeenlampen te vervangen: verwijder de ring die het glas blokkeert (tek. 14A) door hem op te tillen met een schroevendraaier en verwijder het melkglas (tek. 14B). Tijdens het afhaken het melkglas overeind houden. De lamp demonteren (tek. 14C) en opletten van deze niet aan te raken met de blote handen. De lamp vervangen door een lamp van hetzelfde type. Na het vervangen van de lamp de ring die het glas blokkeert terug aanbrengen en vastzetten. Om de koudlichtspiegellamp te vervangen: de lamp (tek. 15) los schroeven en vervangen met een lamp van hetzelfde type.

Om de ronde of vierkante LED lampen te vervangen, dient u eerst te controleren of u de achterzijde van de lamp met uw hand kunt bereiken (afb. 19).

Als u bij de achterzijde van de lamp kunt, ga met uw hand naar de achterzijde van de lamp, knijp de 2 montagelippen (afb.20) samen van de lamp, en duw de lamp uit het gat (afb. 21).

Als u niet bij de achterzijde van de lamp kunt, neem een puntig gereedschap, en wip dit tussen het rvs en de lamp. Probeer nu voorzichtig de twee lippen van de lamp naar binnen te duwen, en verwijder de lamp uit de afzuigkap (afb. 22).

(IT)



Il simbolo sul prodotto o sulla confezione indica che il prodotto non deve essere considerato come un normale rifiuto domestico, ma deve essere portato nel punto di raccolta appropriato per il riciclaggio di apparecchiature elettriche ed elettroniche. Provvedendo a smaltire questo prodotto in modo appropriato, si contribuisce a evitare potenziali conseguenze negative per l'ambiente e per la salute, che potrebbero derivare da uno smaltimento inadeguato del prodotto. Per informazioni più dettagliate sul riciclaggio di questo prodotto, contattare l'ufficio comunale, il servizio locale di smaltimento rifiuti o il negozio in cui è stato acquistato il prodotto. Questo elettrodomestico è marcato conformemente alla Direttiva Europea 2012/19/EC sui rifiuti da apparecchiature elettriche ed elettroniche (WEEE).

(GB)



The symbol on the product or on its packaging indicates that this product may not be treated as household waste. Instead it shall be handed over to the applicable collection point for the recycling of electrical and electronic equipment. By ensuring this product is disposed of correctly, you will help prevent potential negative consequences for the environment and human health, which could otherwise be caused by inappropriate waste handling of this product. For more detailed information about recycling of this product, please contact your local city office, your household waste disposal service or the shop where you purchased the product. This appliance is marked according to the European directive 2012/19/EC on waste electrical and electronic equipment (WEEE).

(F)



Le symbole sur le produit ou son emballage indique que ce produit ne peut être traité comme déchet ménager. Il doit plutôt être remis au point de ramassage concerné, se chargeant du recyclage du matériel électrique et électronique. En vous assurant que ce produit est éliminé correctement, vous favorisez la prévention des conséquences négatives pour l'environnement et la santé humaine qui, sinon, seraient le résultat d'un traitement inapproprié des déchets de ce produit. Pour obtenir plus de détails sur le recyclage de ce produit, veuillez prendre contact avec le bureau municipal de votre région, votre service d'élimination des déchets ménagers ou le magasin où vous avez acheté le produit. Cet appareil est commercialisé en accord avec la directive européenne 2012/19/EC sur les déchets des équipements électriques et électroniques (WEEE).

(E)



El símbolo en el producto o en su embalaje indica que este producto no se puede tratar como desperdicios normales del hogar. Este producto se debe entregar al punto de recolección de equipos eléctricos y electrónicos para reciclaje. Al asegurarse de que este producto se desecha correctamente, usted ayudará a evitar posibles consecuencias negativas para el ambiente y la salud pública, lo cual podría ocurrir si este producto no se manipula de forma adecuada. Para obtener información más detallada sobre el reciclaje de este producto, póngase en contacto con la administración de su ciudad, con su servicio de desechos del hogar o con la tienda donde compró el producto. Este electrodomestico está marcado conforme a la directiva Europea 2012/19/EC sobre los residuos de aparatos eléctricos y electrónicos (WEEE).

(D)



Das Symbol auf dem Produkt oder seiner Verpackung weist darauf hin, dass dieses Produkt nicht als normaler Haushaltsabfall zu behandeln ist, sondern an einem Sammelpunkt für das Recycling von elektrischen und elektronischen Geräten abgegeben werden muss. Durch Ihren Beitrag zum korrekten Entsorgen dieses Produkts schützen Sie die Umwelt und die Gesundheit Ihrer Mitmenschen. Umwelt und Gesundheit werden durch falsches Entsorgen gefährdet. Weitere Informationen über das Recycling dieses Produkts erhalten Sie von Ihrem Rathaus, Ihrer Müllabfuhr oder dem Geschäft, in dem Sie das Produkt gekauft haben. Dieses Elektrohaushaltsgerät ist entsprechend der EU-Richtlinie 2012/19/EC Über Elektro- und Elektronik - Altgeräte (WEEE).

(NL)



Het symbool op het product of op de verpakking wijst erop dat dit product niet als huishoudafval mag worden behandeld. Het moet echter naar een plaats worden gebracht waar elektrische en elektronische apparatuur wordt gerecycled. Als u ervoor zorgt dat dit product op de correcte manier wordt verwijderd, voorkomt u mogelijk voor mens en milieu negatieve gevolgen die zich zouden kunnen voordoen in geval van verkeerde afvalbehandeling. Voor meer details in verband met het recyclen van dit product, neemt u het best contact op met de gemeentelijke instanties, het bedrijf of de dienst belast met de verwijdering van huishoudafval of de winkel waar u het product hebt gekocht. Dit apparaat voldoet aan de Europese richtlijnen 2012/19/EC voor elektrische en elektronische afval (WEEE).

