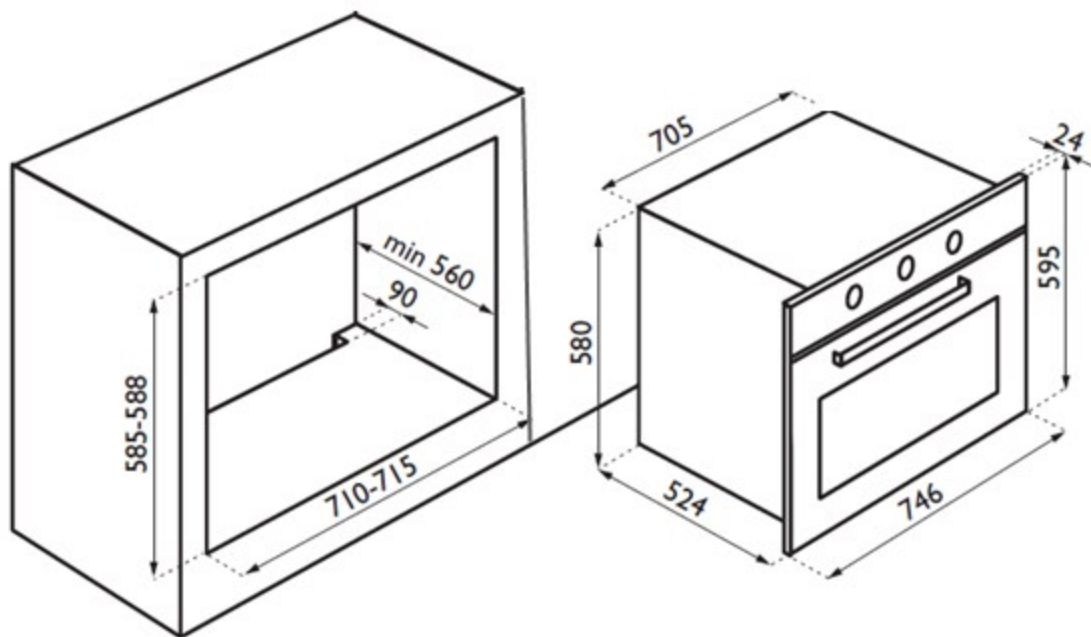


LA COTTURA - HORNO ELÉCTRICO 75, LCHEFE7V092EGD; LCHEFE7V092EXN; LCHEFE7V092EXD
TIPO DE INSTALACION - EN MÓDULO SENCILLO

MEDIDAS EN MILÍMETROS



REQUISITOS DE INSTALACIÓN

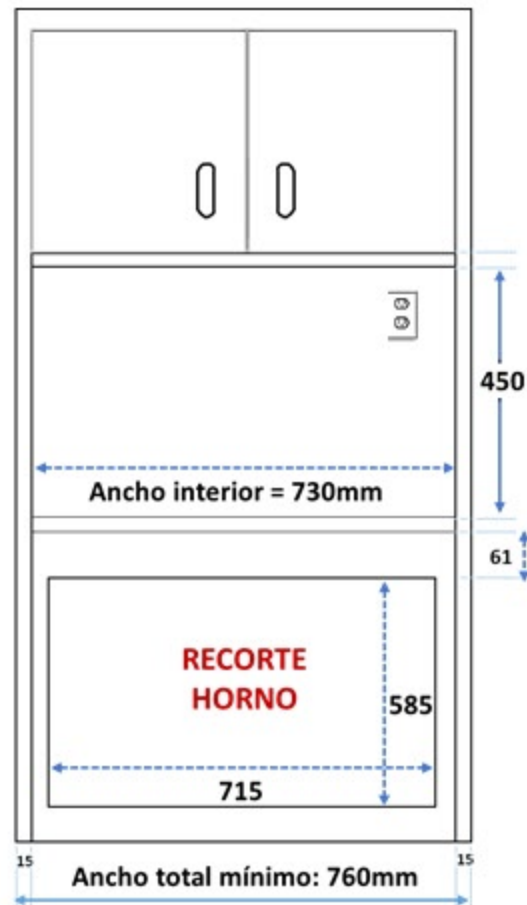
- Punto de energía de 220V con tomacorriente pata de gallina

NO INCLUYE

Trabajos de electricidad, albañilería, ni pieza de carpintería alguna.

LA COTTURA - HORNO ELÉCTRICO 75, LCHEFE7V092EGD
TIPO DE INSTALACION - EN MÓDULO TORRE CON HORNO MICROONDAS MIDEA 76CM

MEDIDAS EN MILÍMETROS



REQUISITOS DE INSTALACIÓN

- Punto de energía de 110V para el microondas
- Punto de energía 220V para el horno, con tomacorrientes pata de gallina

NO INCLUYE

Trabajos de electricidad, albañilería, carpintería.