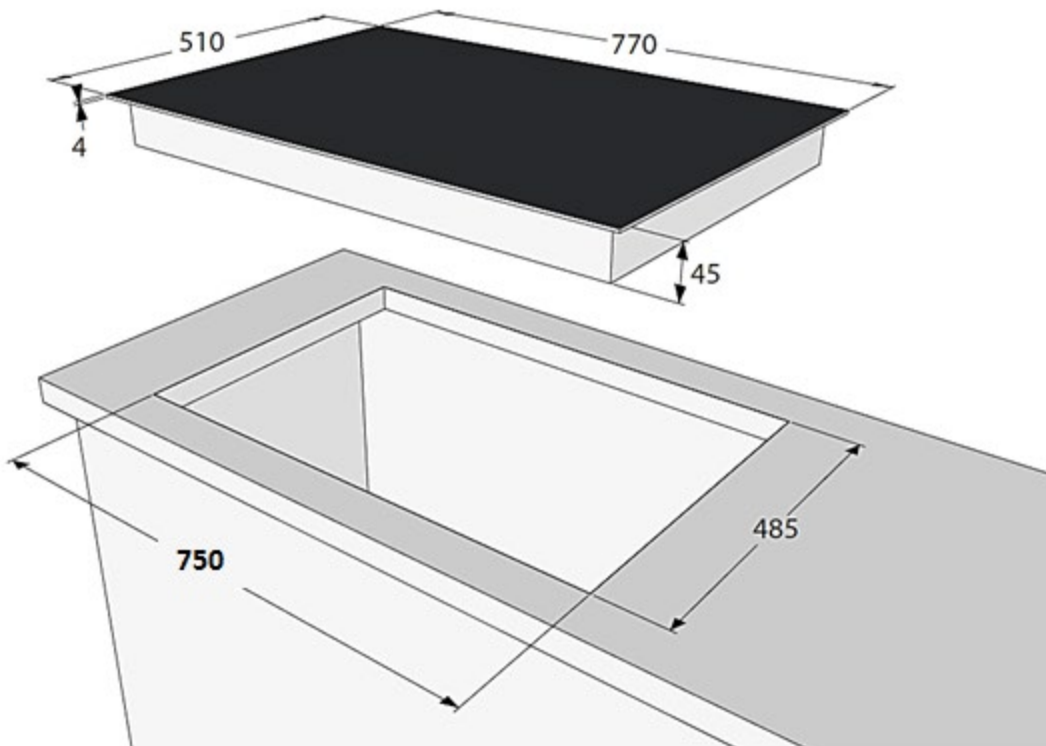


LA COTTURA - PLACA VITROCERÁMICA 77, LCPVH7S51IN

MEDIDAS EN MILÍMETROS



REQUISITOS DE INSTALACIÓN

- Punto de energía de 220V con Tierra, tomacorriente pata de gallina.
- Medidas de empotre exactas.

NO INCLUYE

- Trabajos de electricidad, albañilería, carpintería.

Diámetro y potencia de los quemadores:

