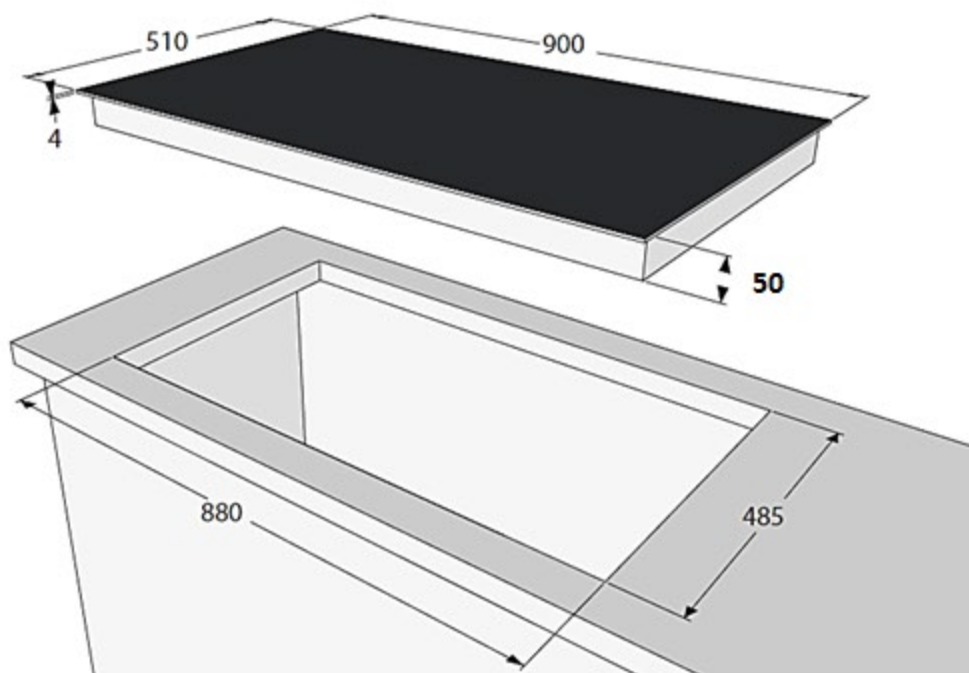


## LA COTTURA - PLACA VITROCERÁMICA 90, LCPVH9S53IN

### MEDIDAS EN MILÍMETROS



### REQUISITOS DE INSTALACIÓN

- Punto de energía de 220V con Tierra, tomacorriente pata de gallina.
- Medidas de empotre exactas.

### NO INCLUYE

- Trabajos de electricidad, albañilería, carpintería.

### *Díámetro y potencia de los quemadores:*

