

MIDEA- HORNO MICROONDAS MHMEM245A5L  
MARCO PARA EMPOTRAR - 69CM, MMHMEM245A5L70

MEDIDAS EN MILÍMETROS

MICROONDAS

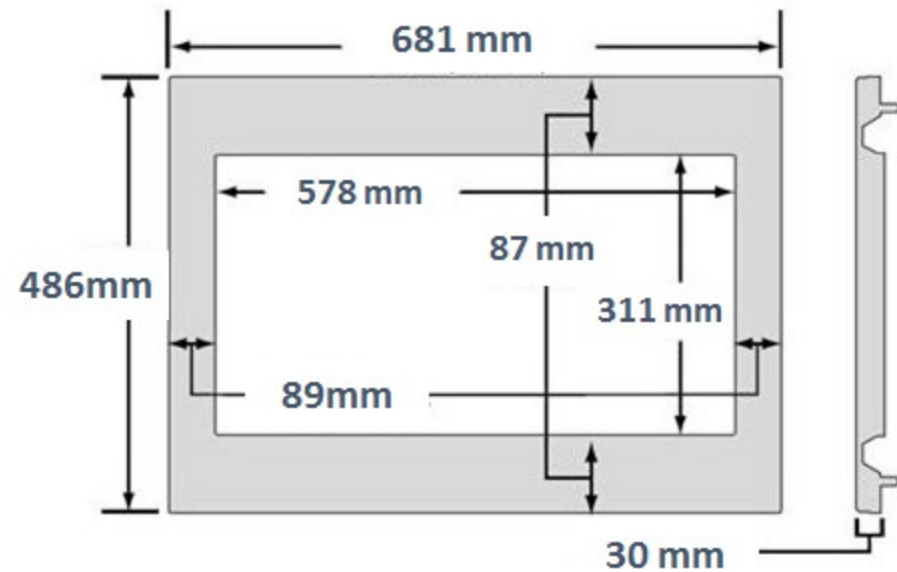


**Dimensiones internas**

[ancho x alto x profundidad]:

394 x 260 x 433 mm

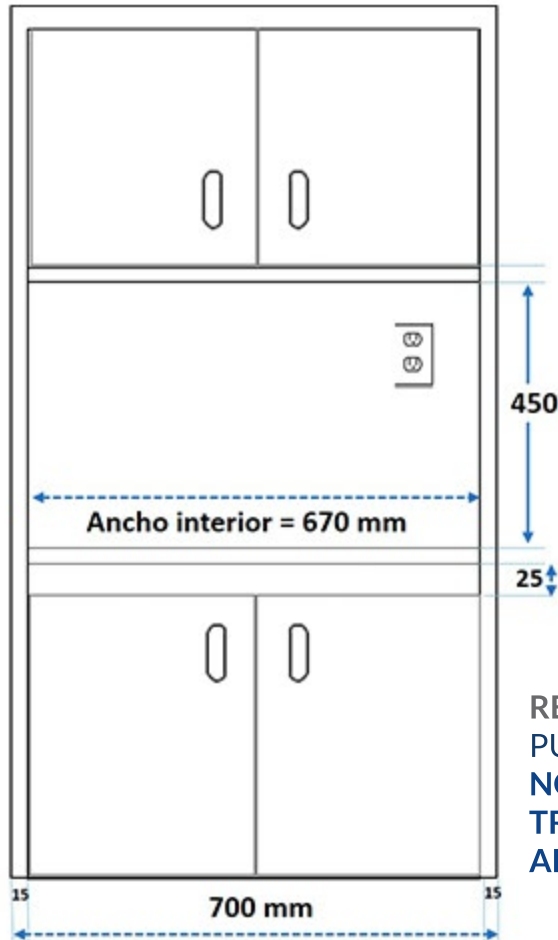
MARCO



## MIDEA- HORNO MICROONDAS CON MARCO DE 69CM, MMHMEM245A5L70

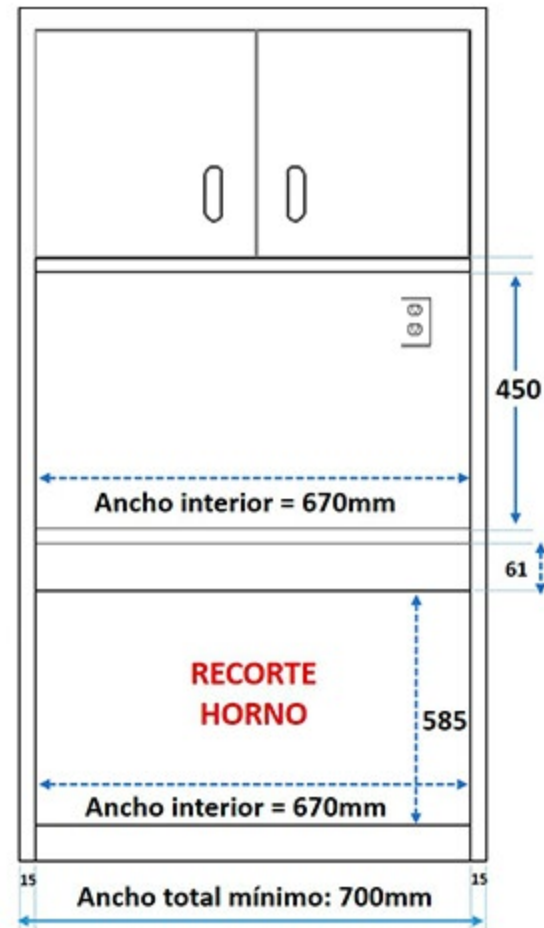
MEDIDAS EXPRESADAS EN MILÍMETROS

### INSTALACION EN MÓDULO SENCILLO



REQUISITOS DE INSTALACIÓN  
PUNTO DE ENERGÍA DE 110V  
NO INCLUYE  
TRABAJOS DE ELECTRICIDAD,  
ALBAÑILERÍA, CARPINTERÍA.

### INSTALACION EN OPCION TORRE



REQUISITOS DE INSTALACIÓN  
\* PUNTO DE ENERGÍA DE 110V (MI-  
CROONDAS)  
\* PUNTO DE ENERGIA DE 220V  
CON PATA DE GALLINA  
(HORNO)  
NO INCLUYE  
TRABAJOS DE ELECTRICIDAD,  
ALBAÑILERÍA, CARPINTERÍA.