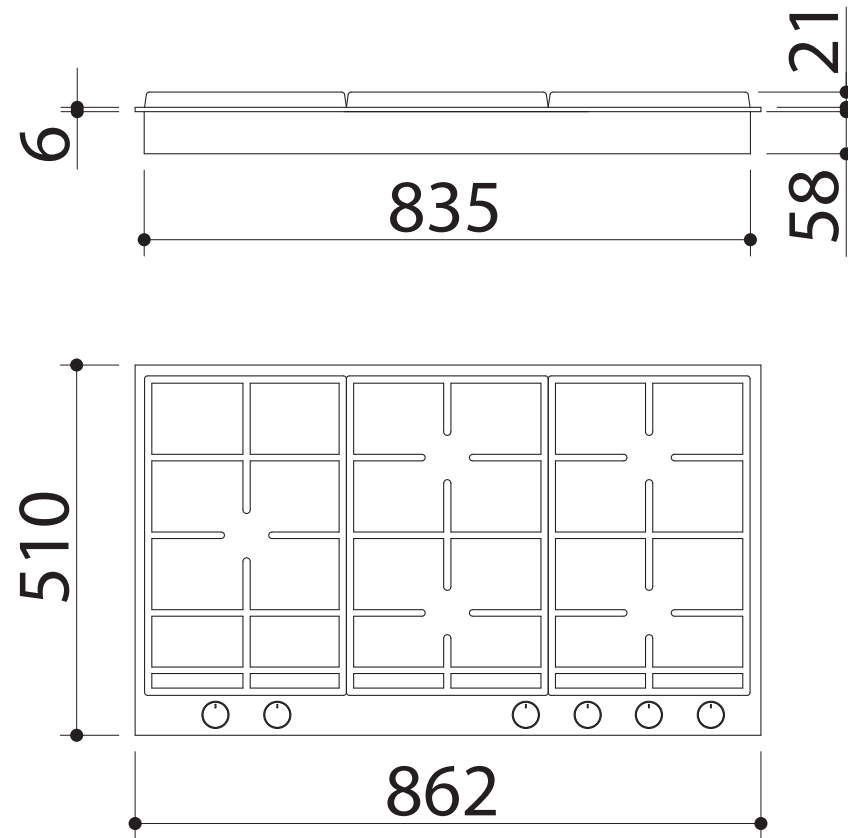


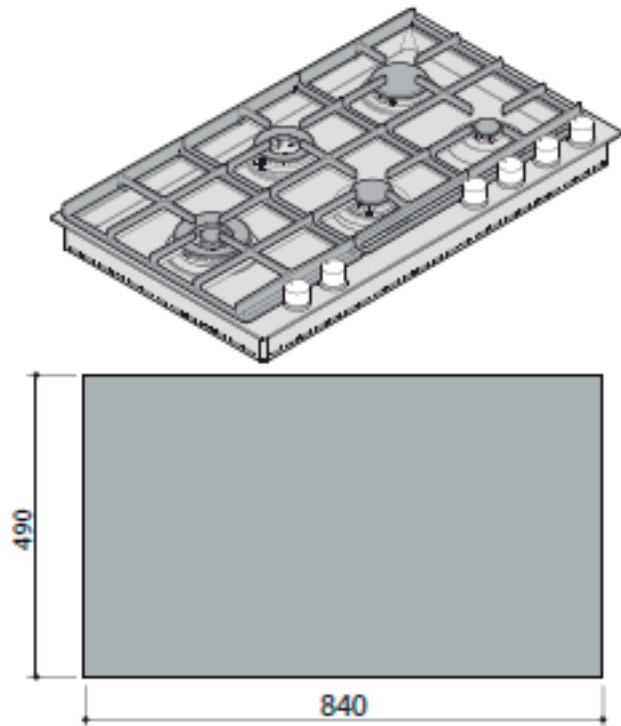
BARAZZA - PLACA DE GAS B-FREE, 90cm BPLG1PBF95I

Medidas en milímetros

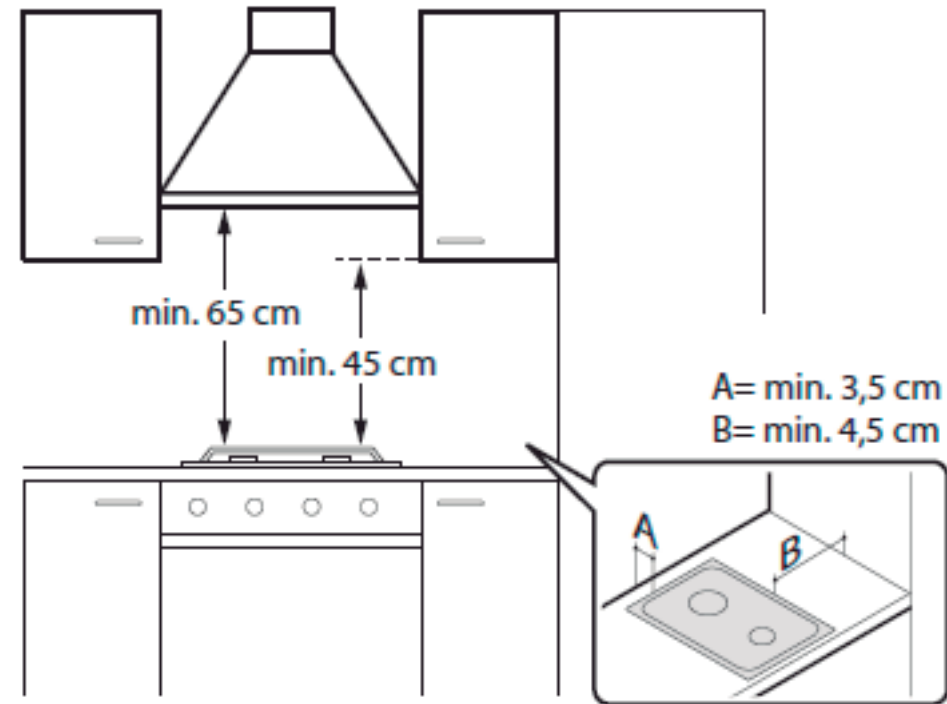


BARAZZA - PLACA DE GAS B-FREE, 90cm BPLG1PBF95I

Corte en el mesón (en mm):



Distancias mínimas recomendadas (en cm):



REQUISITOS DE INSTALACIÓN

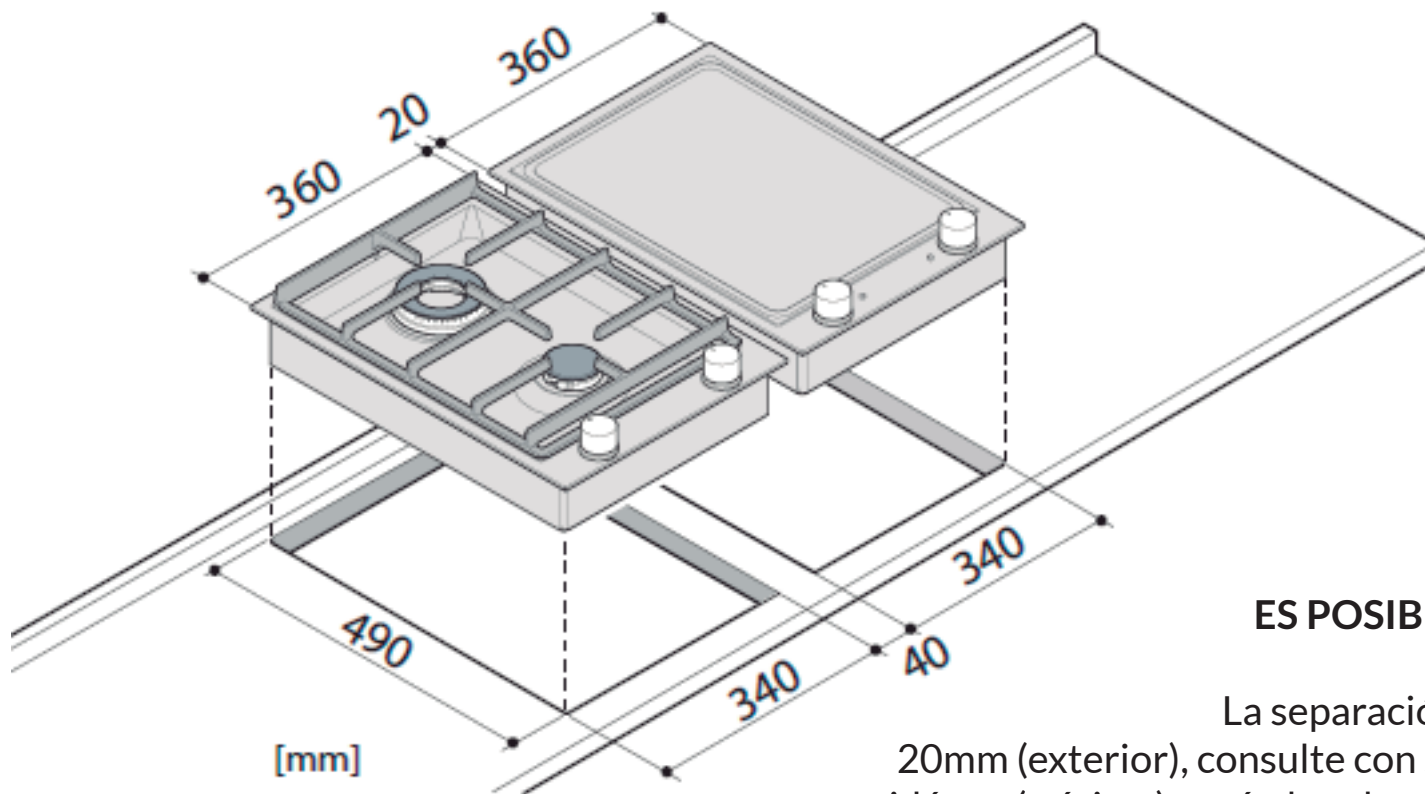
Punto de energía de 220V con tierra, tomacorriente pata de gallina 50A.

INSTALACIÓN NO INCLUYE

Trabajos de electricidad, albañilería, carpintería.

BARAZZA - PLACA DE GAS B_FREE, 90cm BPLG1PBF95I
PLACA TEPPANYAKI B_FREE, 36cm BPT1PBFTK
PLACA BBQ B_FREE, 36cm BPB1PBFBQ

Instalación con otras placas de la línea B-Free (en mm):



**ES POSIBLE INSTALAR DOS Ó MÁS EQUIPOS
B-FREE CONSECUTIVAMENTE**

La separación mínima que requiere Barazza es de 20mm (exterior), consulte con su fabricante del mesón la separación idónea (mínima) según la robustez del material utilizado en su cocina