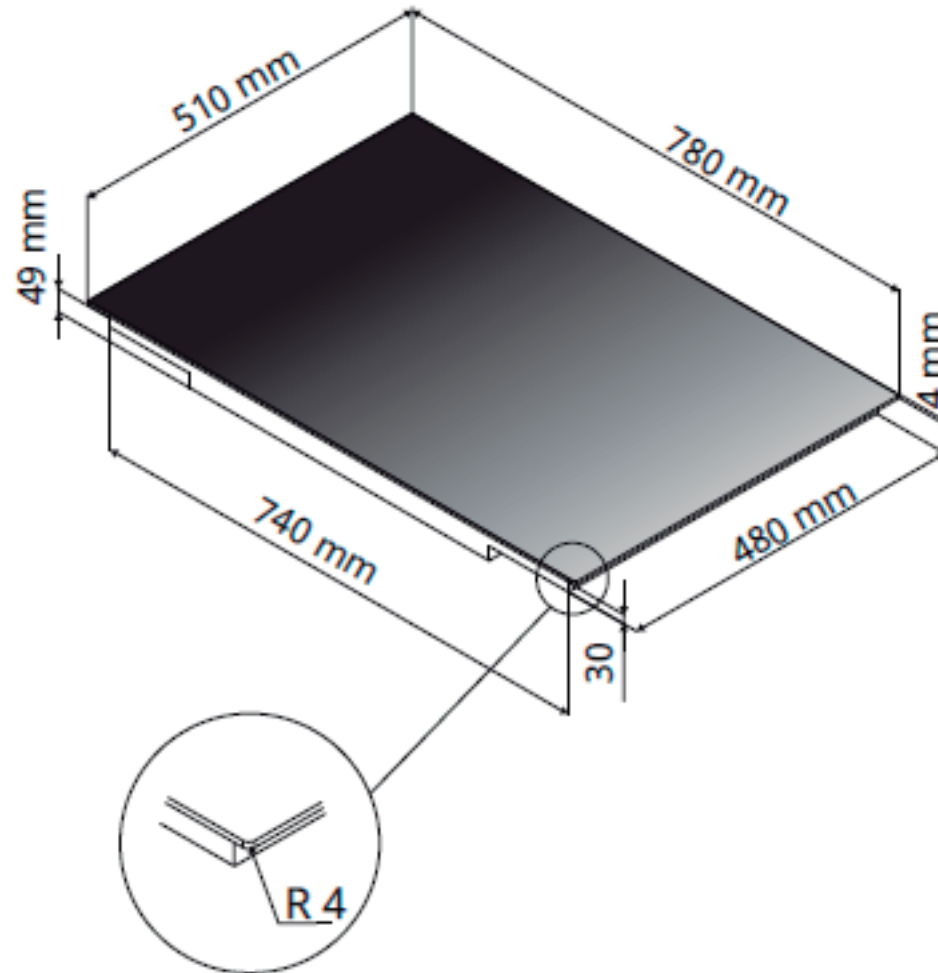


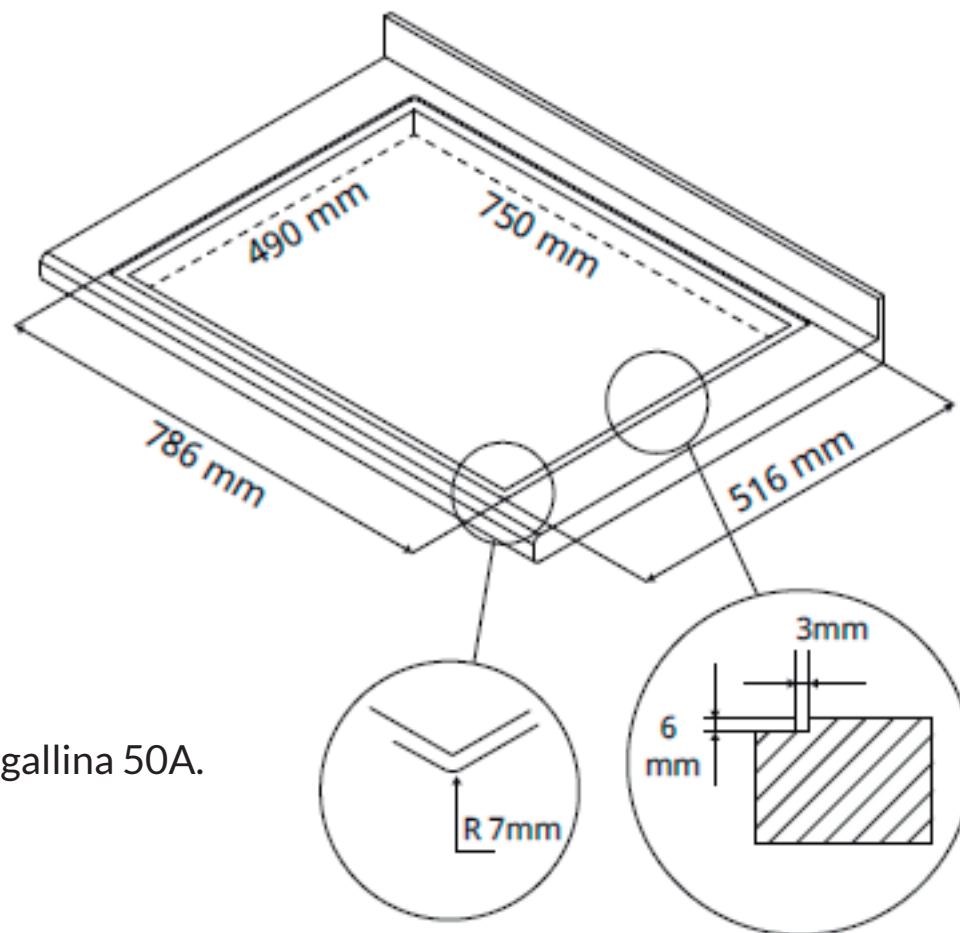
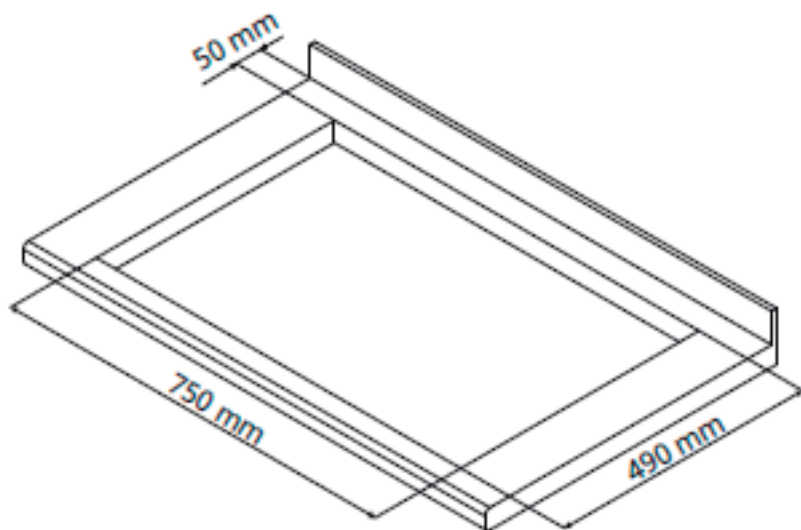
**BARAZZA - PLACA DE INDUCCIÓN CITY, 80cm, BPVIND1PIDC80N**

*Medidas en milímetros*



## BARAZZA - PLACA DE INDUCCIÓN CITY, 80cm, BPVIND1PIDC80N

Corte para instalación sobrepuesta (en mm):



### REQUISITOS DE INSTALACIÓN

Punto de energía de 220V con tierra, tomacorriente pata de gallina 50A.

### INSTALACIÓN NO INCLUYE

Trabajos de electricidad, albañilería, carpintería.