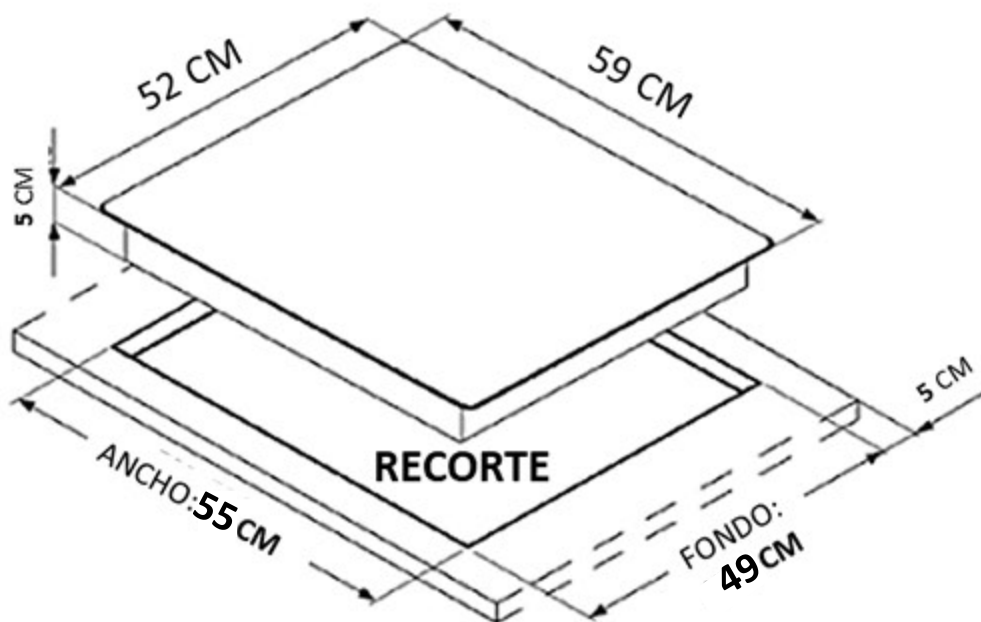
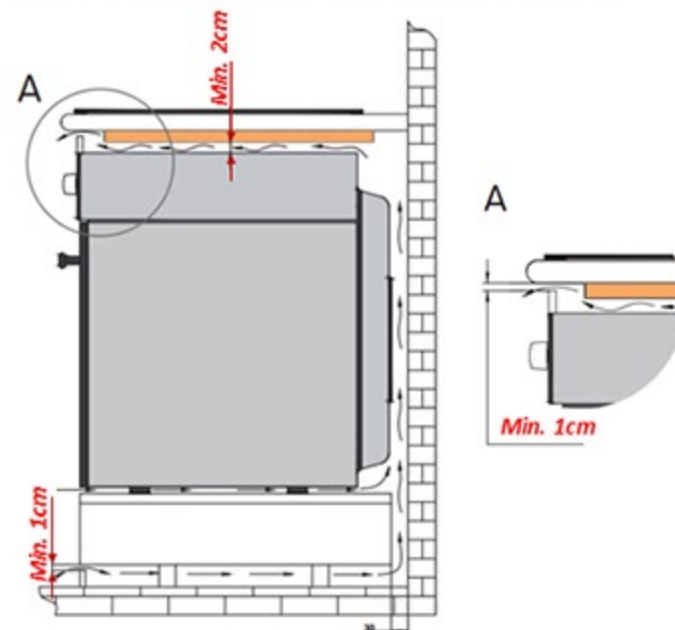


MARCA MEIRELES - PLACA DE INDUCCION MPVINDMI1505

REQUISITOS DE CORTE



REQUISITOS DE VENTILACIÓN EN MUEBLE



REQUISITOS DE INSTALACIÓN

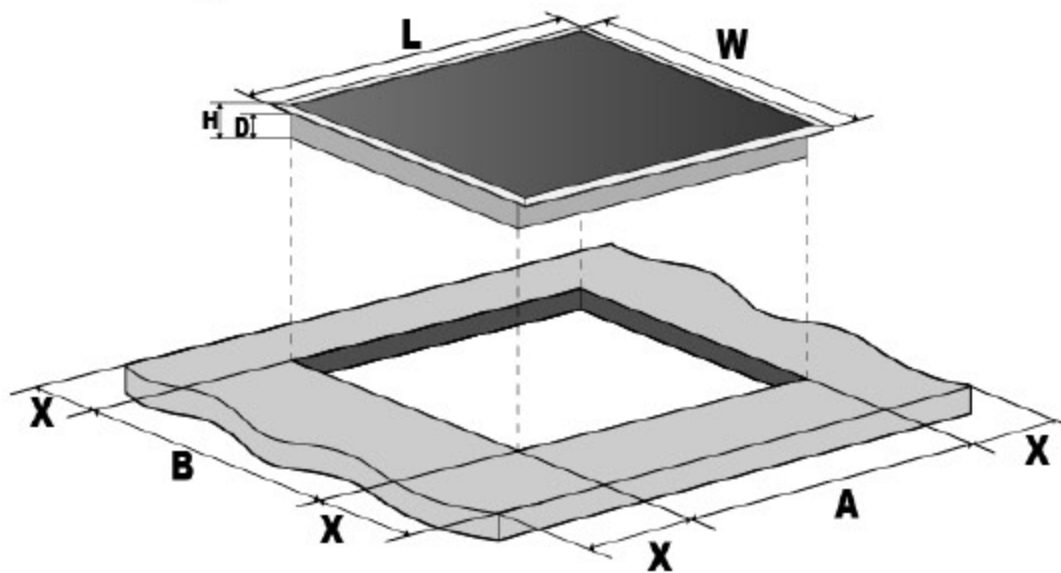
- PUNTO DE ENERGÍA DE 220V CON TIERRA
- TOMACORRIENTE PATA DE GALLINA DE 50A
- CONEXIÓN DIRECTA ENTRE MEDIDOR Y PLACA DE COCCIÓN CON CABLE NO. 8
- LOS CALEFACTORES DE AGUA ELÉCTRICOS PUEDEN INTERFERIR EN EL FUNCIONAMIENTO DE LA PLACA
- MEDIDAS DE EMPOTRE EXACTAS

NO INCLUYE:

TRAJOS DE ELECTRICIDAD, ALBAÑILERÍA, CARPINTERÍA,

MARCA MEIRELES - PLACA DE INDUCCIÓN MPVINDMI1505, MPVINDMI1705

RETIROS MÍNIMOS

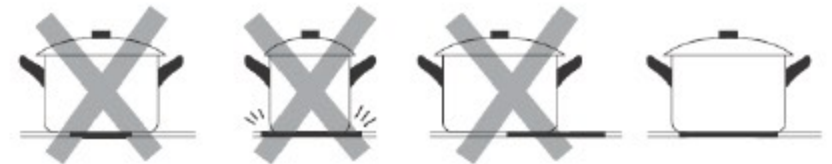


X=50 MM POR LADO

CORRECTO POSICIONAMIENTO OLLAS



NO UTILIZAR OLLAS CON CURVATURA EN LA BASE



EVITAR OLLAS MÀS GRANDES/PEQUEÑAS QUE LA ZONA



NO ARRASTRAR LA OLLA EN LA SUPERFICIE