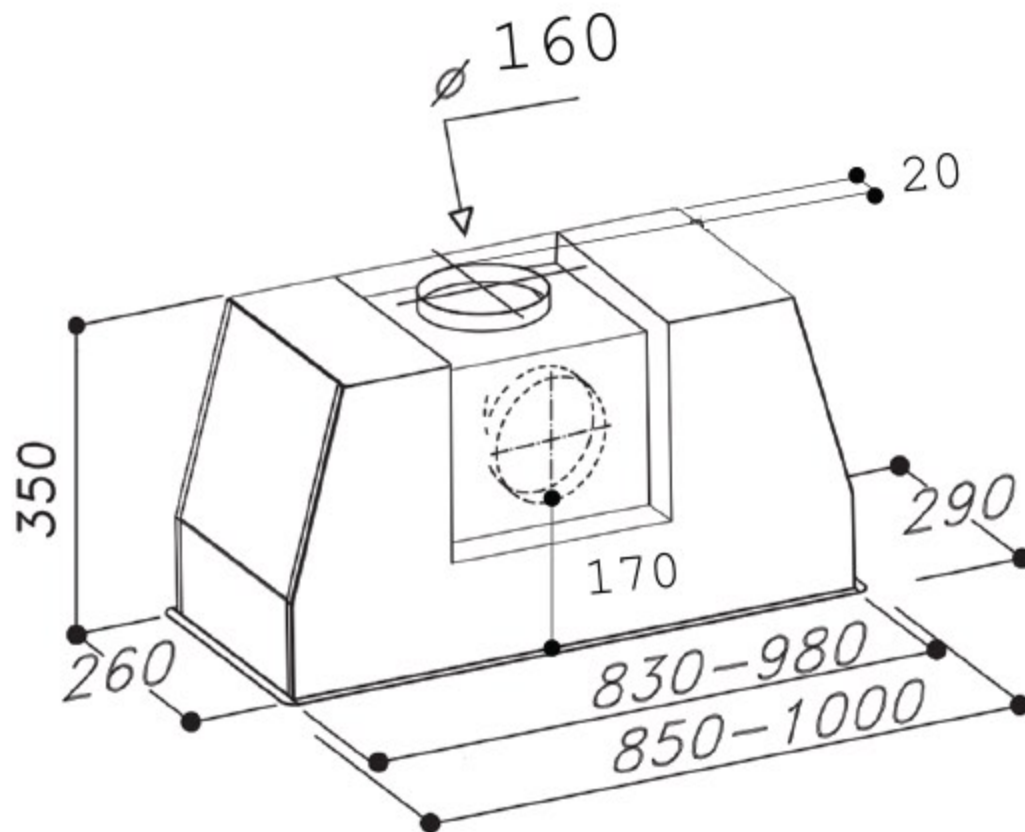
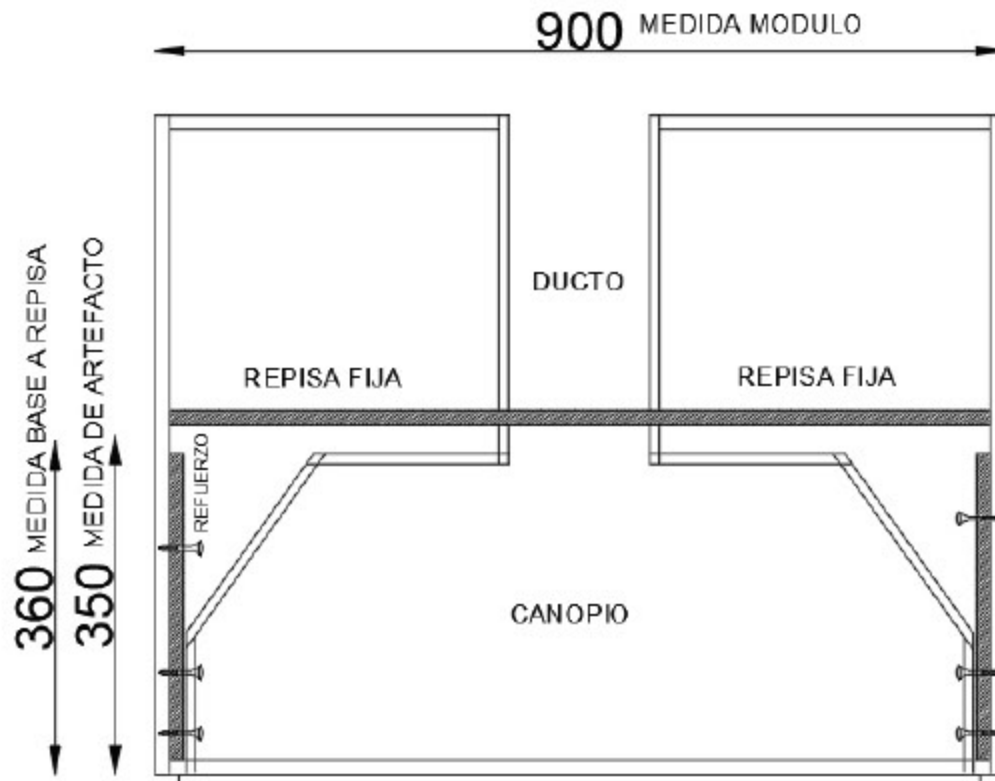


MARCA SIRIUS - EXTRACTOR CANOPIO ELIO, SCASU906L85, SCASU906L100
85CM Y 100CM

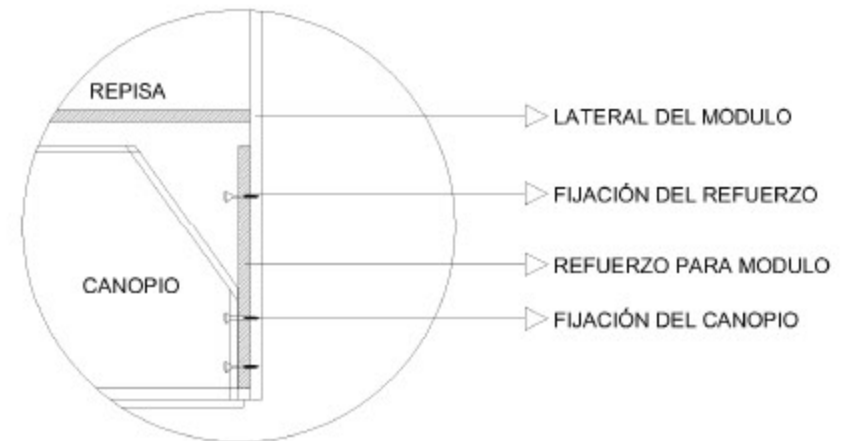


MARCA SIRIUS - EXTRACTOR CANOPIO ELIO, SCASU906L85, SCASU906L100 85CM

CORTE DELANTERO, PARA MÓDULO 900MM
(MEDIDAS EN MM)



POR EL PESO DEL EQUIPO Y SU MÉTODO DE FIJACIÓN, SE REQUIERE UN REFUERZO PARA SOPORTE CON TORNILLOS:

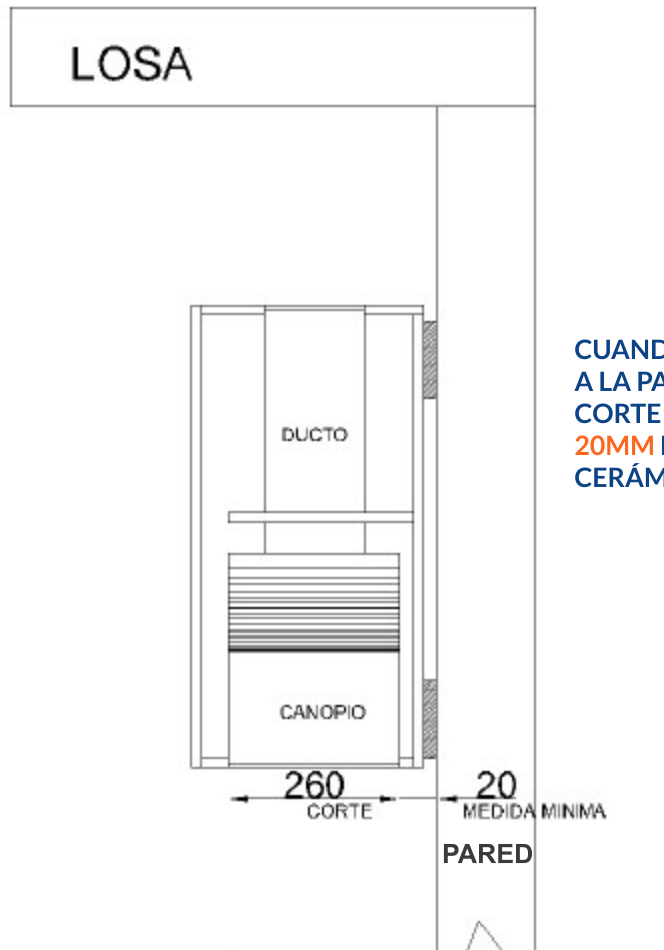


SE DEBE INSTALAR EN EL MÓDULO UNOS LATERALES IZQ. Y DER. [ESPESOR MÍNIMO = 16MM] PARA SOPORTE CON TORNILLOS.
RESPONSABLE DE LA PROVISIÓN DE LOS LATERALES: **FABRICANTE DE MUEBLES.**

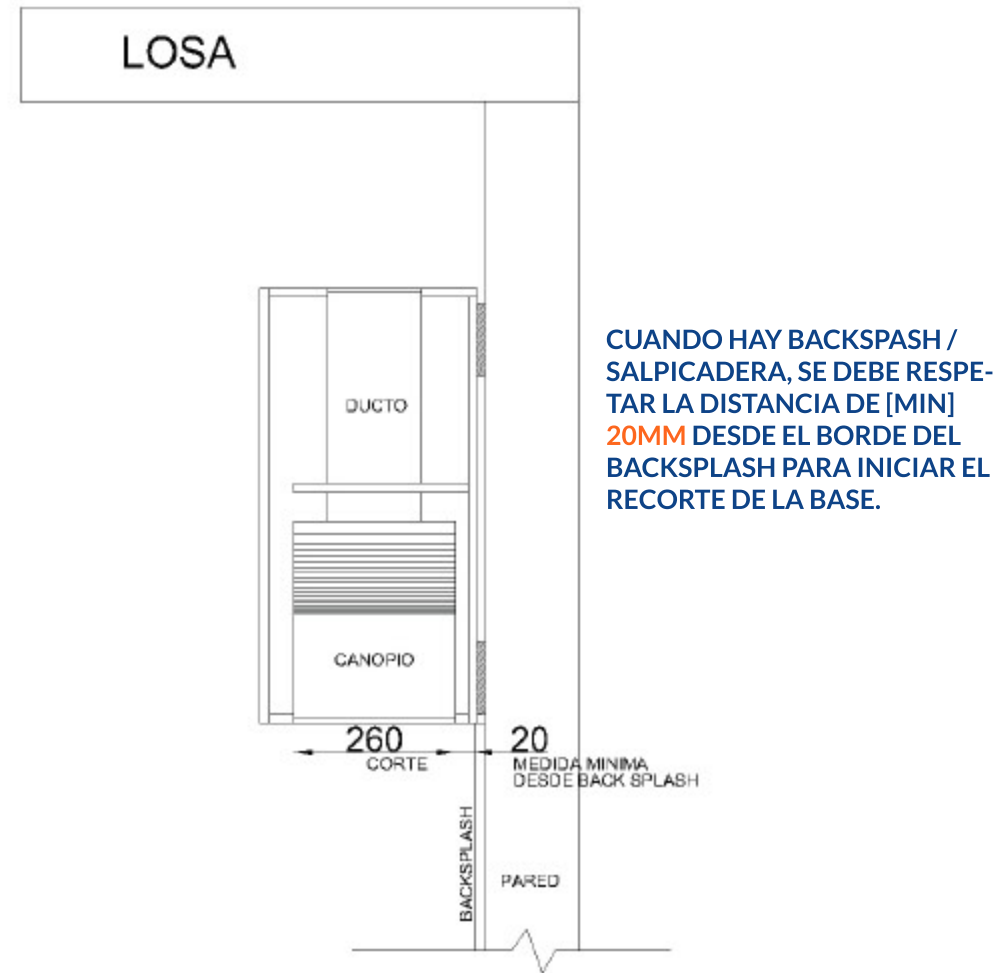
TAMBIÉN SE DEBE APLICAR UNA REPISA PARA FIJAR LOS LATERALES DE FORMA SEGURA, LA CUAL DEBE TENER UNA PERFORACIÓN CENTRADA (EN ANCHO) DE DIÁMETRO = 6 PULGADAS

MARCA SIRIUS - EXTRACTOR CANOPIO ELIO, SCASU906L85, SCASU906L100 85 CM, 100CM

PERFORACIÓN EN LA BASE DEL MUEBLE SIN BACKSPASH (MEDIDAS EN MM)



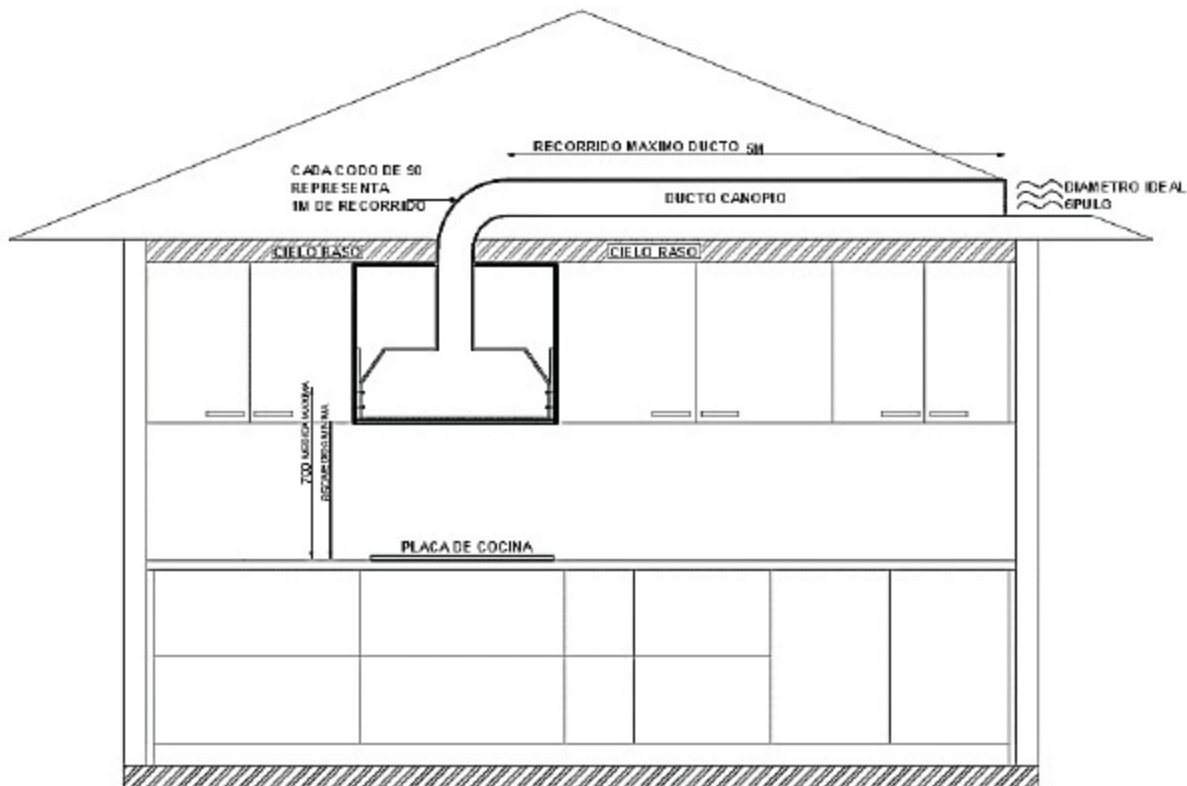
PERFORACIÓN EN LA BASE DEL MUEBLE CON BACKSPASH Ó SALPICADERO (MEDIDAS EN MM)



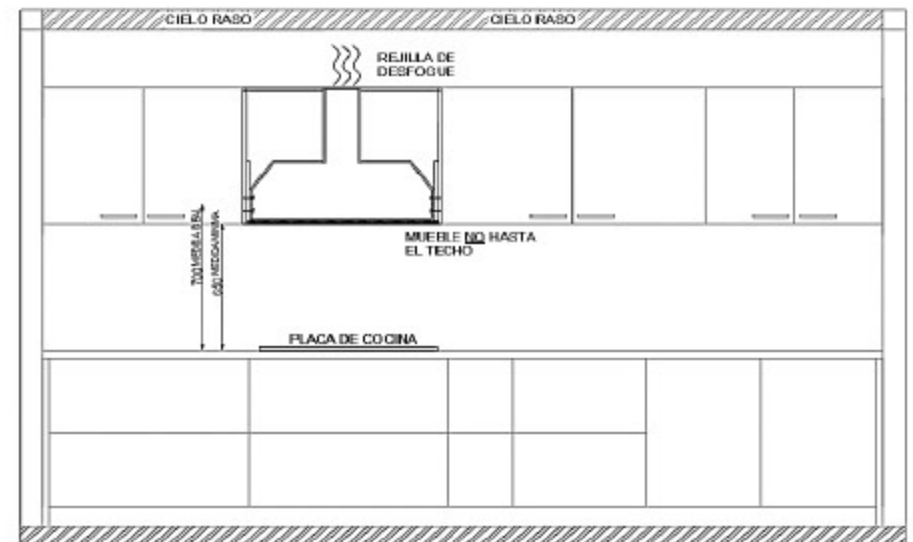
MARCA SIRIUS - EXTRACTOR CANOPIO ELIO, SCASU906L85, SCASU906L100 85 CM, 100CM

VERSION ASPIRANTE: DUCTO DE DESFOGUE HACIA AFUERA
APLICACION: DESFOGUE SUPERIOR

VERSION RE-CIRCULANTE: FILTRO DE CARBÓN ACTIVADO
APLICACIÓN: DESFOGUE SUPERIOR; MUEBLE QUE NO LLEGA HASTA EL TECHO



ALTURA DEL EXTRACTOR CON RESPECTO A LA PLACA:
MÍNIMA: 65CM (ELÉCTRICA) | IDEAL: 70 CM (ELÉCTRICA Y GAS) |
MÁXIMA: 75 CM (SÓLO GAS)

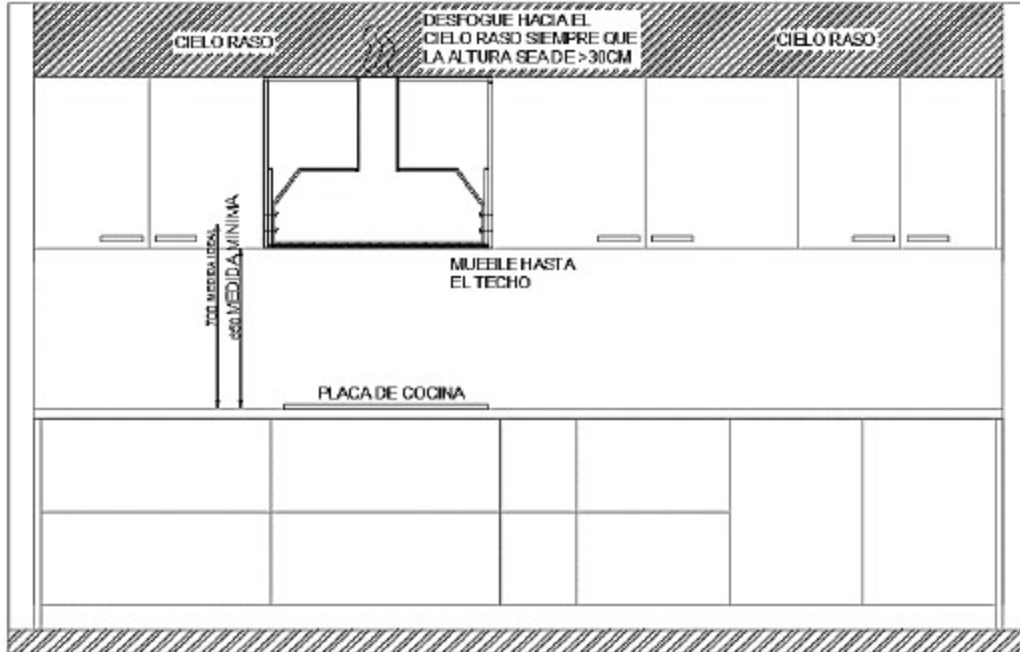


ALTURA DEL EXTRACTOR CON RESPECTO A LA PLACA:
MÍNIMA: 65CM (ELÉCTRICA) | IDEAL: 70 CM (ELÉCTRICA Y GAS) |
MÁXIMA: 75 CM (SÓLO GAS)

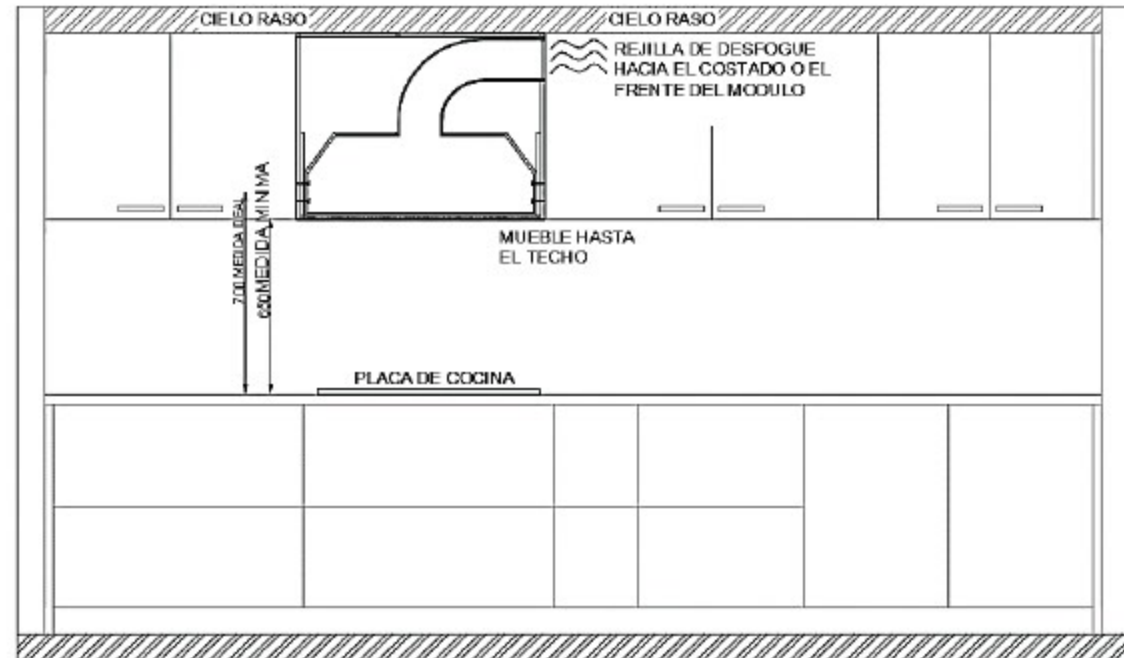
MARCA SIRIUS - EXTRACTOR CANOPIO ELIO, SCASU906L85, SCASU906L100 85 CM, 100CM

VERSION RE-CIRCULANTE: FILTRO DE CARBÓN ACTIVADO
APLICACIÓN: DESFOGUE SUPERIOR; MUEBLE QUE LLEGA
 HASTA EL TECHO, DESFOGUE HACIA EL CIELO RASO
 (FACTIBLE SIEMPRE QUE LA DISTANCIA ENTRE EL CIELO RASO Y LA LOSA
 SEA MAYOR A 30CM)

VERSION RE-CIRCULANTE: FILTRO DE CARBÓN ACTIVADO
APLICACIÓN: DESFOGUE SUPERIOR; MUEBLE QUE LLEGA HASTA EL
 TECHO, DESFOGUE HACIA EL FRENTE Ó HACIA EL COSTADO CON RE-
 JILLA
 (SI ES HACIA EL COSTADO, NO PUEDE DESFOGAR HACIA OTRO MÓDULO)



ALTURA DEL EXTRACTOR CON RESPECTO A LA PLACA:
 MÍNIMA: 65CM (ELÉCTRICA) | IDEAL: 70 CM (ELÉCTRICA Y GAS) |
 MÁXIMA: 75 CM (SÓLO GAS)



ALTURA DEL EXTRACTOR CON RESPECTO A LA PLACA:
 MÍNIMA: 65CM (ELÉCTRICA) | IDEAL: 70 CM (ELÉCTRICA Y GAS) |
 MÁXIMA: 75 CM (SÓLO GAS)