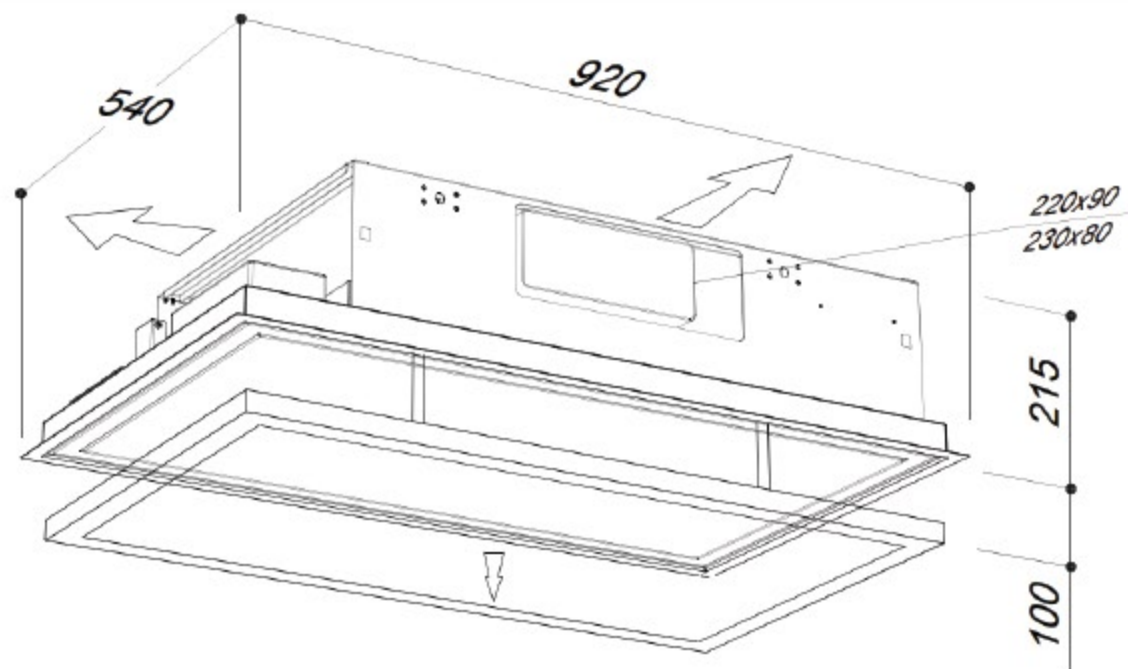


MARCA SIRIUS - EXTRACTOR DE TECHO SCTSUT980W





MARCA SIRIUS - EXTRACTOR DE TECHO SCTSUT980W

ESTIMADO CLIENTE,

PARA INSTALAR EL EXTRACTOR DE TECHO SIRIUS, ES NECESARIO REALIZAR UNA INSPECCIÓN EN OBRA PARA VERIFICAR LAS CONDICIONES DE INSTALACIÓN DEL CIELO RASO Y LAS TUBERÍAS Y ESTRUCTURAS ENTRE LA LOSA Y EL GYPSUM

EL EXTRACTOR DEBE FIJARSE A LA LOSA A TRAVÉS DE UNA ESTRUCTURA METÁLICA, CUYA FORMA Y DIMENSIONES DEPENDERÁN DE LAS CONDICIONES ÚNICAS DE CADA OBRA.

ES NECESARIO ELABORAR UNA CAJA DECORATIVA DE YESO QUE OCULTE EL CUERPO DEL EXTRACTOR.