

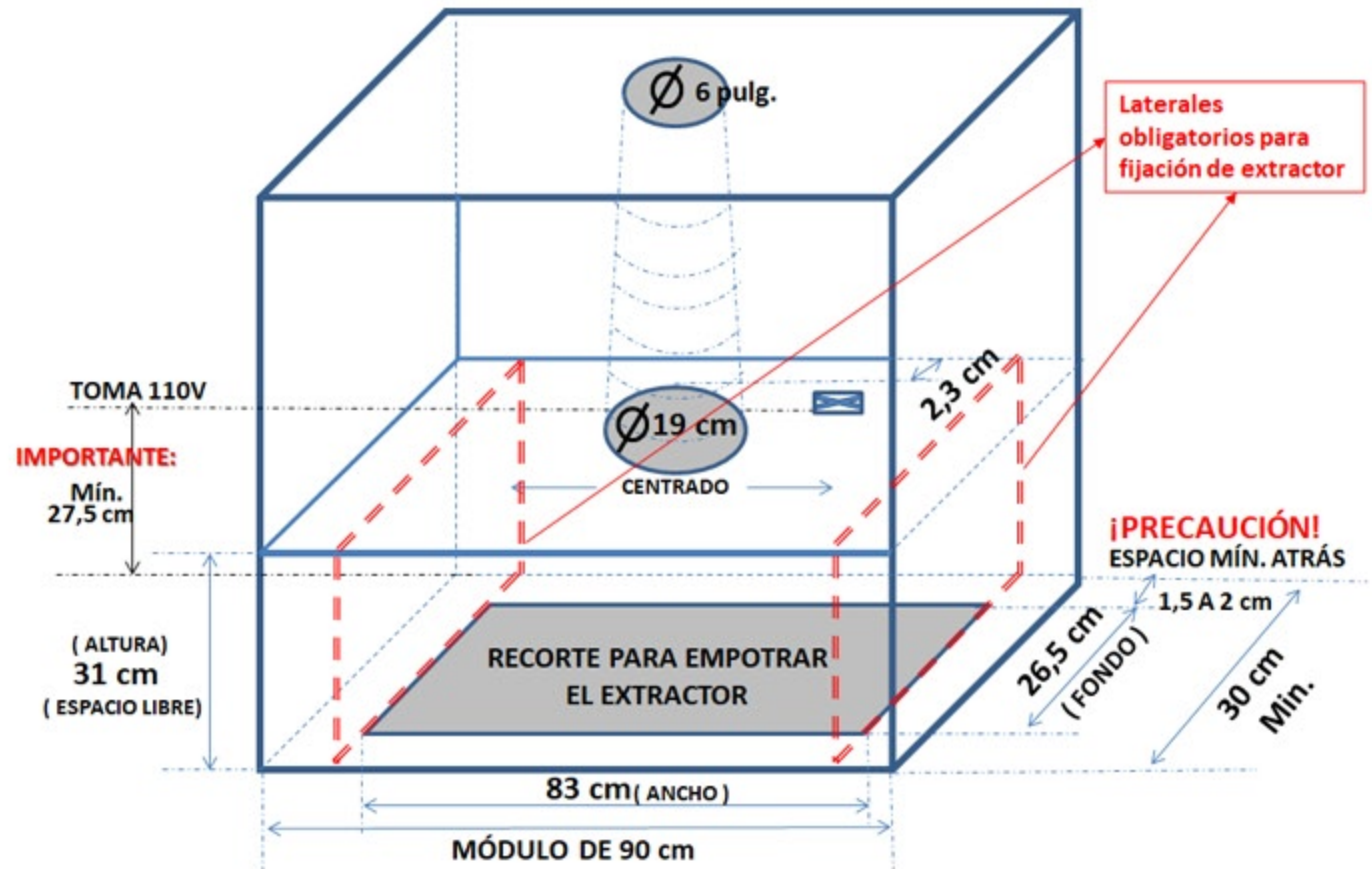
MARCA SIRIUS - EXTRACTOR CANOPIO, 85CM, SCASM90585

PERFORACIONES SUPERIORES OBLIGATORIAS: AUNQUE EL CANOPIO SE INSTALE SIN DUCTO, REQUIERE NECESARIAMENTE UN DESFOGUE

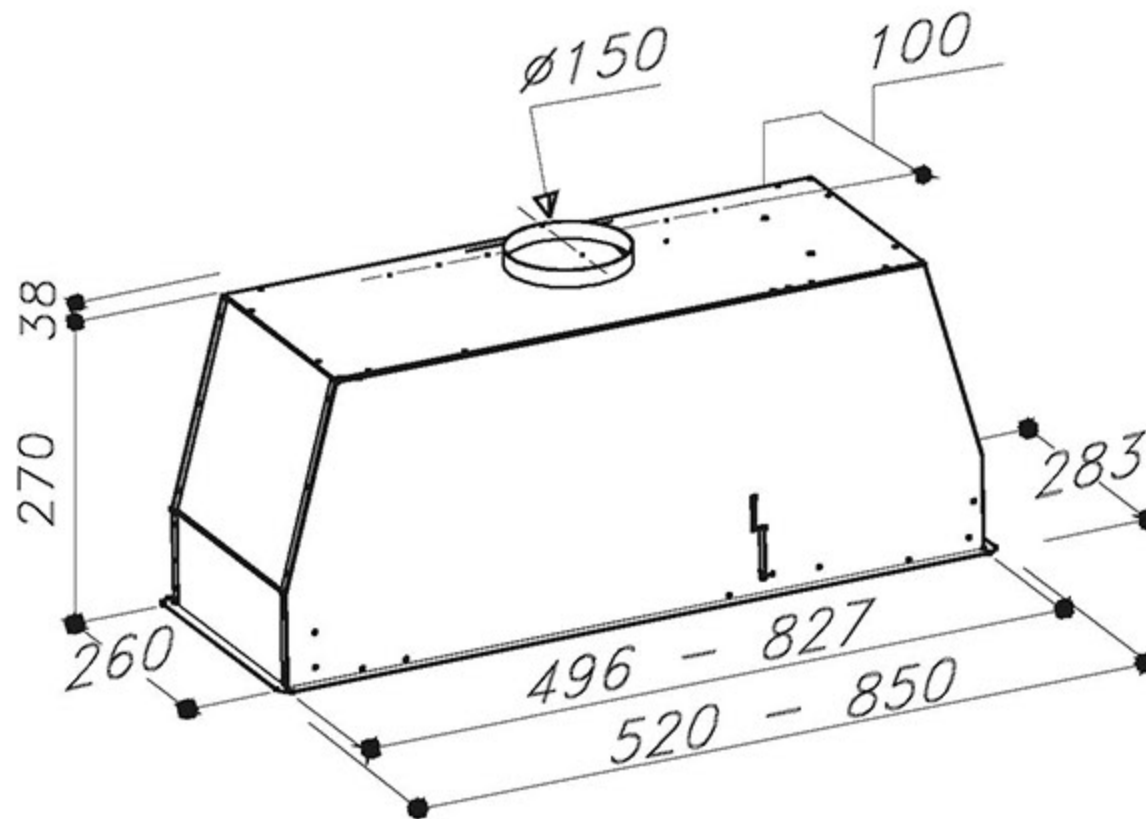
REQUISITOS DE INSTALACIÓN:

- PUNTO DE ENERGÍA : 110V CON TIERRA
- ALTURA MÍNIMA DESDE LA PLACA DE COCCIÓN: 65CM (ELÉCTRICA) Y 70CM (GAS)

LA INSTALACIÓN NO INCLUYE TRABAJOS DE ALBAÑILERÍA, PLOMERÍA, CORTES EN MESONES, TRABAJOS ELÉCTRICOS NI TRABAJOS DE CARPINTERÍA ALGUNO



MARCA SIRIUS - EXTRACTOR CANOPIO, 85CM Y 52CM, SCASM90585 | SCASM90552



MARCA SIRIUS - EXTRACTOR CANOPIO, 85CM Y 52CM, SCASM90585 | SCASM90552

ALTURA DE INSTALACIÓN:

MÁX: 75CM GAS / 70CM ELÉCTRICA
IDEAL: 70CM
MÍN: 65CM (ELÉCTRICA) / 70CM (GAS)



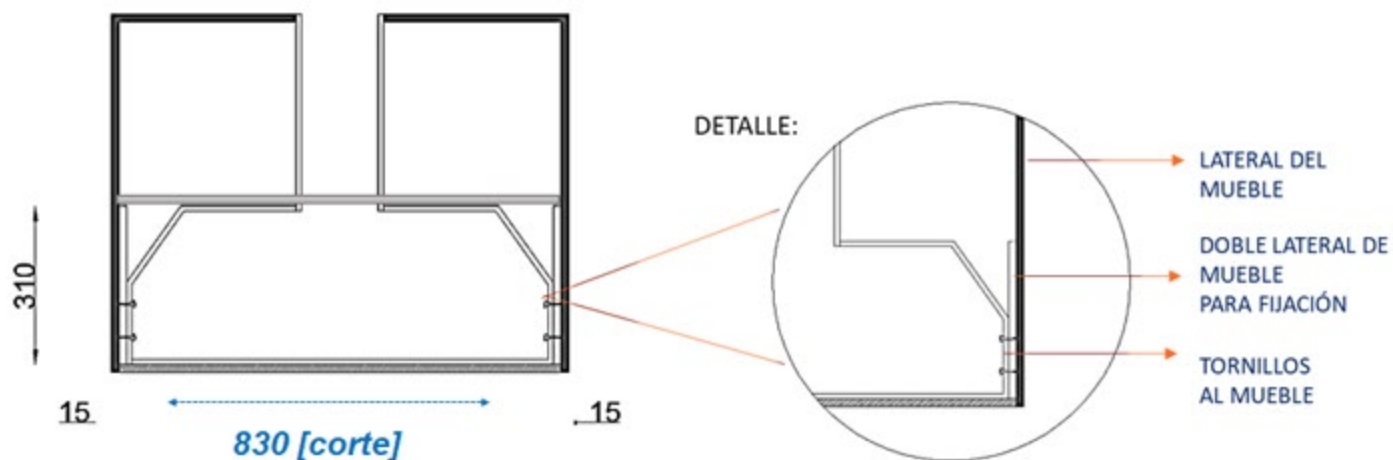
MARCA SIRIUS - EXTRACTOR CANOPIO, 85CM, SCASM90585

CORTE (85CM)

POR EL PESO DEL EQUIPO Y SU MÉTODO DE FIJACIÓN, SE DEBE COLOCAR EN EL MÓDULO UNOS LATERALES IZQ. Y DER. [ESPESOR MÍNIMO = 16MM] PARA SOPORTE CON TORNILLOS.

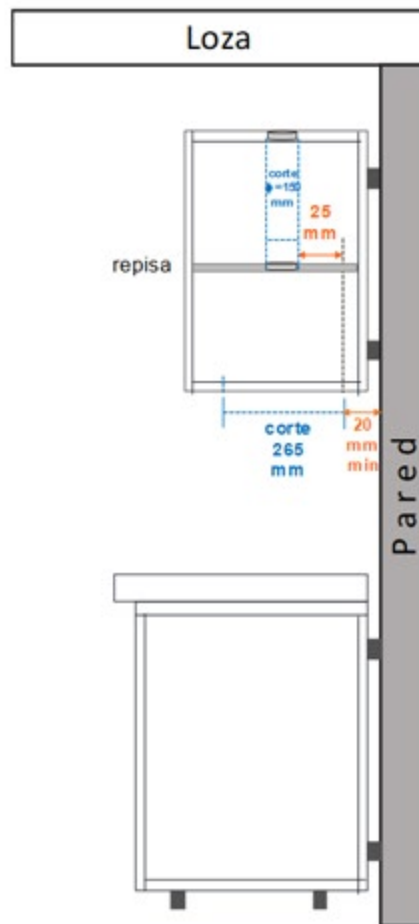
TAMBIÉN SE DEBE APLICAR UNA REPISA PARA FIJAR LOS LATERALES DE FORMA SEGURA, LA CUAL DEBE TENER UNA PERFORACIÓN CENTRADA (EN ANCHO) DE DIÁMETRO = 6 PULGADAS

PERFORACIÓN SUPERIOR OBLIGATORIA:
AUNQUE EL CANOPIO SE INSTALE SIN DUCTO, REQUIERE NECESARIAMENTE UN DESFOGUE



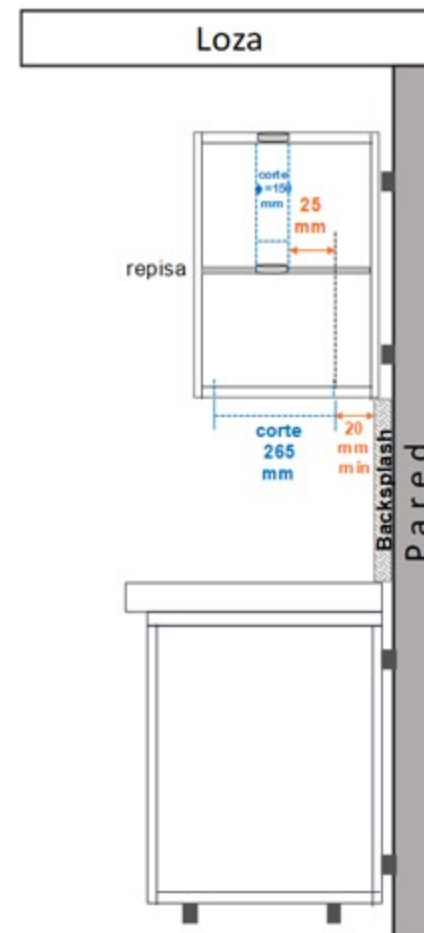
MARCA SIRIUS - EXTRACTOR CANOPIO, 85CM, SCASM90585

Perforación mueble sin backspash
[pared / cerámica terminada]



Cuando el mueble va directo a la pared, se debe iniciar el corte de la base **mínimo 20mm** desde la pared/cerámica terminada.

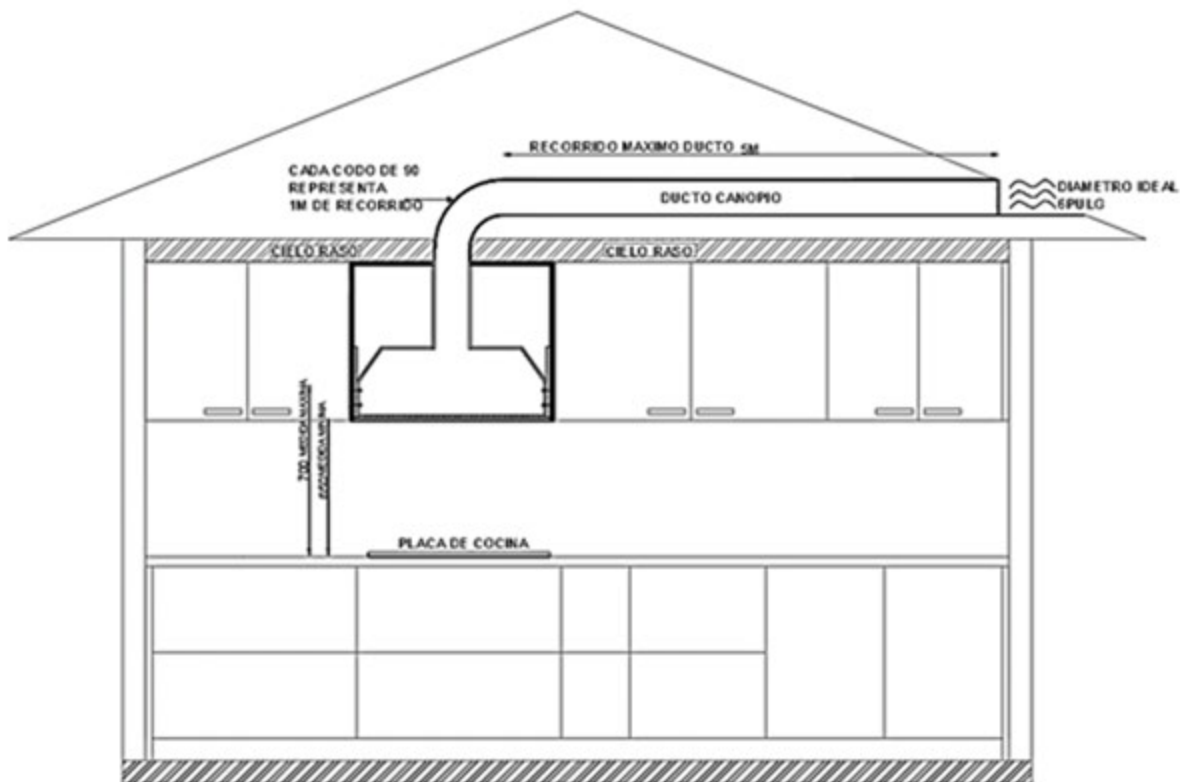
Perforación mueble con backspash
ó salpicadero



Cuando hay *backspash/salpicadera*, se debe **respetar la distancia de [min] 20mm** desde el borde del *backsplash* para iniciar el recorte de la base.

MARCA SIRIUS - EXTRACTOR CANOPIO, 85CM Y 52CM, SCASM90585 | SCASM90552

a. Instalación Versión aspirante (con ducto de desfogue):



INDICACIONES DE MONTAJE

- **Diámetro ideal del ducto:** 6 pulgadas, ducto rígido de PVC hasta la parte interna del módulo del extractor. Un diámetro inferior reducirá el performance del equipo
- **Recorrido máximo del ducto:** 5 metros desde que se conecta el canopio hacia la rejilla de desfogue.
- **Presencia de codos para direccionar el ducto:** es posible usarlo, tomando en cuenta que cada codo equivale a un recorrido de 1 metro.
- **Rejillas protectoras al salir el ducto:** colocarlas en la **posición correcta**
- **Altura entre la placa y el extractor:**
 - Mínima: 65cm (eléctrica)
 - Ideal: 70 cm (eléctrica y gas)
 - Máxima: 75 cm (sólo gas)
- **Repisas intermedias:** factibles, con perforación de 6 pulgadas para que pase el ducto
- **DUCTO FLEXIBLE** para conexión entre boca del extractor y ducto disponible en obra dentro del módulo del extractor: **provisto por Dkocina [máx. 1 metro]**

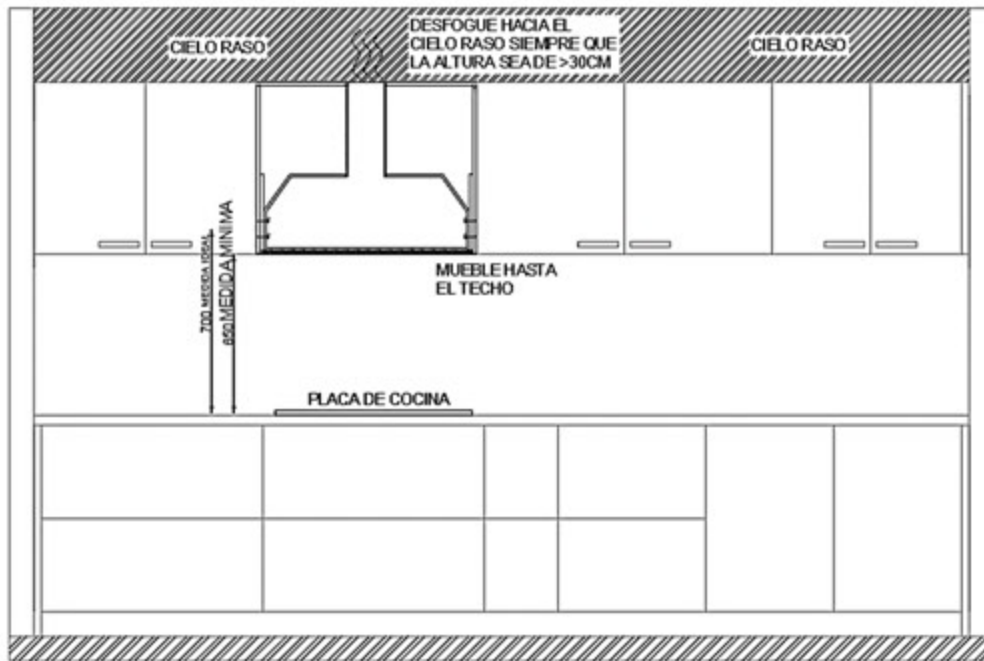
INDICACIONES BÁSICAS AL CLIENTE FINAL:

- **Ventilación:** es deseable que en el ambiente haya una entrada de aire indirecta (no a los costados del extractor) para que minimizar el trabajo del motor y minimizar el ruido
- **Limpieza del filtro de aluminio:** mínimo una vez al mes
- **Hábitos de cocción recomendados del usuario final:**
 - Cocinar con ollas tapadas
 - Utilizar las potencias más altas de la placa sólo hasta llegar a punto de ebullición. Posteriormente, reducir la potencia para evitar una proliferación excesiva de vapor

MARCA SIRIUS - EXTRACTOR CANOPIO, 85CM Y 52CM, SCASM90585 | SCASM90552

b. Versión recirculante (con filtro de carbón activado)

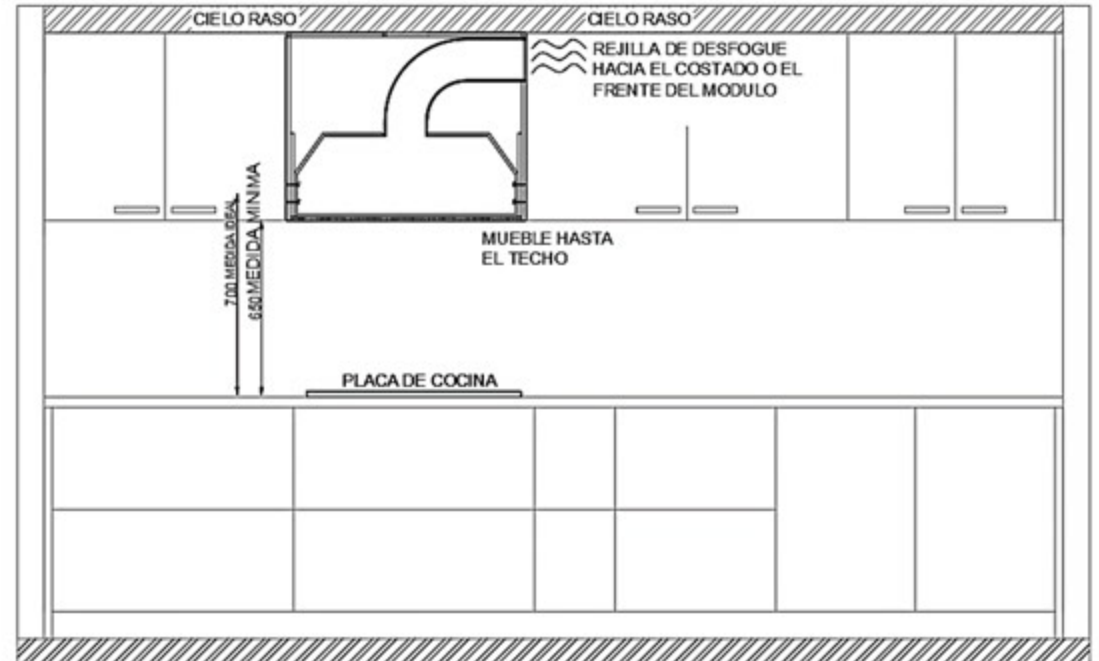
Variante #1: Mueble superior hasta el techo, desfogue hacia el cielo raso



Esta situación de montaje es factible siempre **que el espacio entre el cielo raso y la loza sea mayor a 30 cm**

Diámetro del ducto flexible: 6 pulgadas (**provisto por DK – max. 1 metro**)

Variante #2: Mueble superior hasta el techo, desfogue hacia el cielo raso

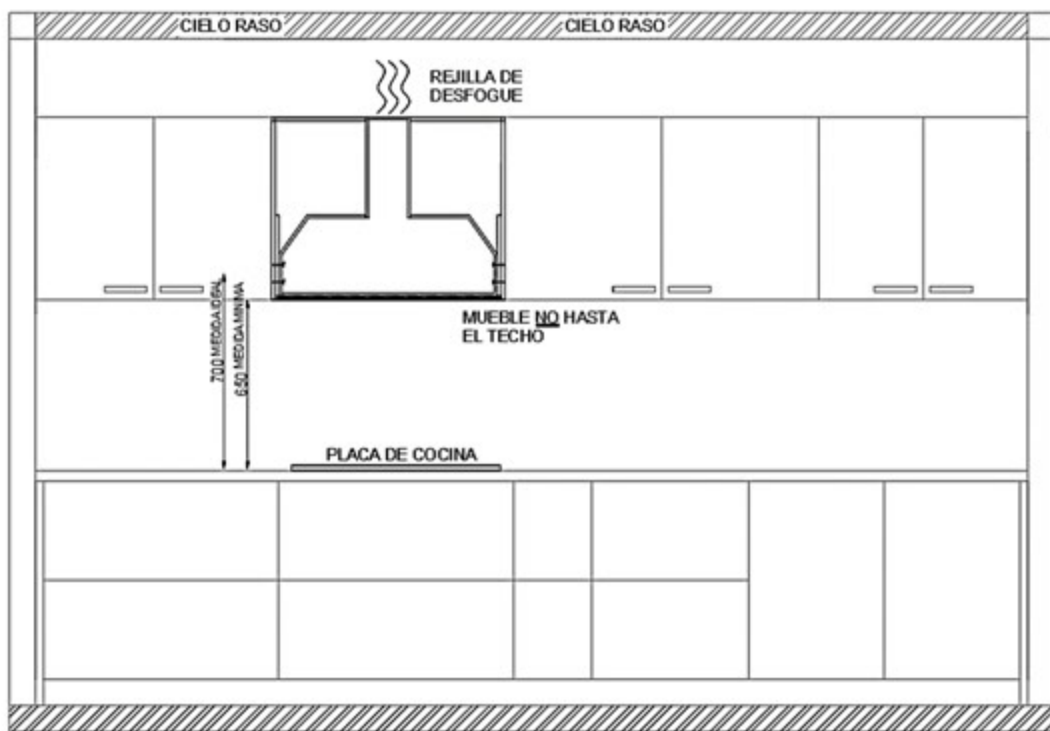


Esta situación de montaje es factible siempre **que se instale una rejilla de desfogue** al costado (si es un solo módulo) ó en el frente (si tiene módulos a los costados) del mueble, de esta forma se reincorporará el aire filtrado al ambiente. Diámetro del ducto flexible: 6 pulgadas (**provisto por DK – max. 1 metro**)

MARCA SIRIUS - EXTRACTOR CANOPIO, 85CM Y 52CM, SCASM90585 | SCASM90552

b. Versión recirculante (con filtro de carbón activado)

Variante #3: Mueble superior que no llega hasta el techo



Esta situación de montaje es factible siempre **que el espacio entre el mueble y el cielo raso sea mayor a 25 cm**

INDICACIONES DE MONTAJE

- **Diámetro ideal del ducto:** 6 pulgadas, ducto rígido de PVC hasta la parte interna del módulo del extractor. Un diámetro inferior reducirá el performance del equipo
- **Recorrido máximo del ducto:** 5 metros desde que se conecta el canopio hacia la rejilla de desfogue.
- **Presencia de codos para direccionar el ducto:** es posible usarlo, tomando en cuenta que cada codo equivale a un recorrido de 1 metro.
- **Rejillas protectoras al salir el ducto:** colocarlas en la posición correcta
- **Altura entre la placa y el extractor:**
 - Mínima: 65cm (eléctrica)
 - Ideal: 70 cm (eléctrica y gas)
 - Máxima: 75 cm (sólo gas)
- **Repisas intermedias:** factibles, con perforación de 6 pulgadas para que pase el ducto
- **DUCTO FLEXIBLE** para conexión entre boca del extractor y ducto disponible en obra dentro del módulo del extractor: **provisto por Dkocina [máx. 1 metro]**

INDICACIONES BÁSICAS AL CLIENTE FINAL:

- **Ventilación:** es deseable que en el ambiente haya una entrada de aire indirecta (no a los costados del extractor) para que minimizar el trabajo del motor y minimizar el ruido
- **Limpieza del filtro de aluminio:** mínimo una vez al mes
- **Hábitos de cocción recomendados del usuario final:**
 - Cocinar con ollas tapadas
 - Utilizar las potencias más altas de la placa sólo hasta llegar a punto de ebullición. Posteriormente, reducir la potencia para evitar una proliferación excesiva de vapor