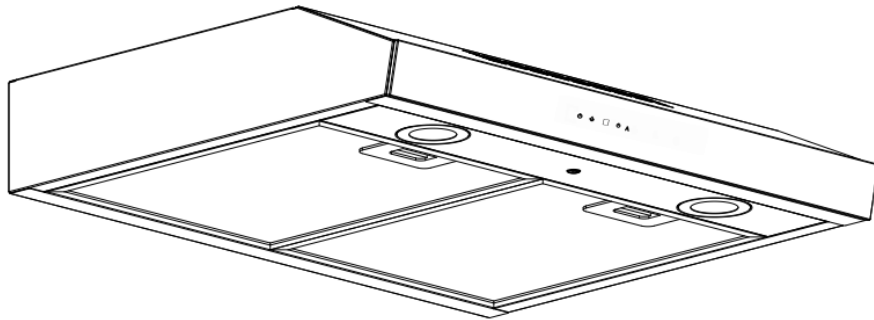
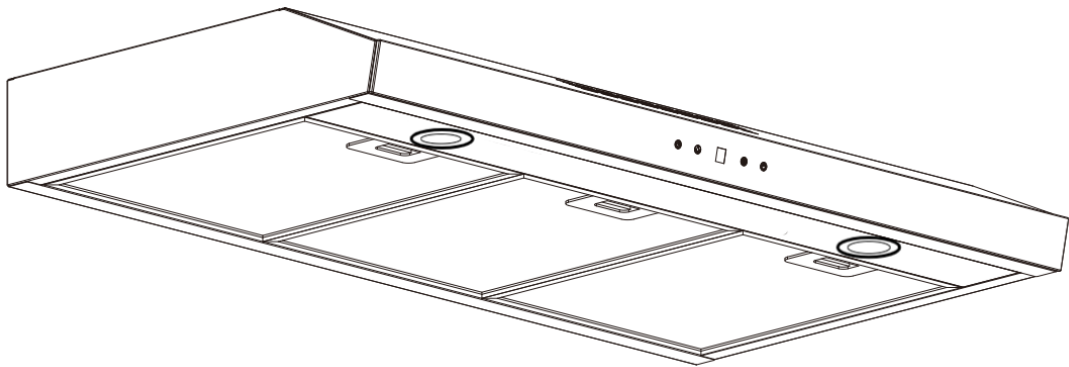




Campana Extractora
Manual de instrucciones
BCEACVU60D60 & BCEACVU60D80



Contenido

1.....	Instrucciones de seguridad
2.....	Instalación
3.....	Empezando a usar su extractor
4.....	Problemas más frecuentes
5.....	Mantenimiento y limpieza
6.....	Protección ambiental

INSTRUCCIONES DE SEGURIDAD

Este manual explica la instalación y el uso adecuado de su extractor de cocina. Por favor, léalo detenidamente antes de usarlo, incluso si ya está familiarizado con el producto. El manual debe guardarse en un lugar seguro para futuras consultas.

Nunca lo haga:

- No intente usar el extractor de cocina sin los filtros de grasa o si los filtros están excesivamente grasientos.
- No instale sobre una cocina con una parrilla de nivel alto.
- No deje sartenes al fuego sin vigilancia, ya que las grasas o aceites sobrecalentados podrían incendiarse.
- Nunca deje llamas debajo del extractor de cocina.



- Si el extractor de cocina está dañado, no intente usarlo.
- No haga flambear debajo del extractor de cocina.
- **PRECAUCIÓN:** Las partes accesibles pueden calentarse al usarse con electrodomésticos de cocina.
- La distancia mínima entre la superficie de apoyo para los utensilios de cocina en la placa y la parte más baja del extractor de cocina (cuando el extractor se encuentra sobre un electrodoméstico de gas, esta distancia debe ser de al menos 65 cm).
- El aire no debe ser expulsado a una chimenea que se use para ventilar humos de electrodomésticos que queman gas u otros combustibles. Los extractores de cocina y otros sistemas de extracción de humos pueden afectar negativamente el funcionamiento seguro de los electrodomésticos que queman gas u otros combustibles (incluyendo aquellos en otras habitaciones) debido al retroceso de gases de combustión. Estos gases pueden resultar en intoxicación por monóxido de carbono. Después de instalar un extractor de

cocina u otro sistema de extracción de humos, el funcionamiento de los electrodomésticos de gas con chimenea abierta debe ser verificado por una persona competente para asegurarse de que no ocurra retroceso de gases de combustión.



Asegúrese de siempre

- ¡Importante! Siempre desconecte el suministro eléctrico en el interruptor principal durante la instalación y el mantenimiento, como el reemplazo de bombillas.
- El extractor de cocina debe instalarse de acuerdo con las instrucciones de instalación y se deben seguir todas las medidas.
- Todos los trabajos de instalación deben ser realizados por una persona competente o un electricista calificado.
- Por favor, deseche el material de embalaje con cuidado. Los niños son vulnerables a él.
- Preste atención a los bordes afilados dentro del extractor de cocina, especialmente durante la instalación y la limpieza.
- Asegúrese de que el conducto no tenga giros más cerrados de 90 grados, ya que esto reducirá la eficiencia del extractor de cocina.
- **Advertencia:** No instalar los tornillos o dispositivos de fijación de acuerdo con estas instrucciones puede resultar en peligros eléctricos.
 - **Advertencia:** Antes de acceder a los terminales, todos los circuitos de suministro deben estar desconectados
 - Si la clasificación de voltaje de la lámpara es inferior a la tensión nominal del electrodoméstico, la clasificación de voltaje de la lámpara deberá estar marcada en o cerca del portalámparas.

Hágalo siempre:

- Siempre coloque tapas en las ollas y sartenes al cocinar en una cocina de gas.
- En modo de extracción, el aire de la habitación es removido por el extractor de cocina. Asegúrese de que se están observando las medidas de ventilación adecuadas. El extractor elimina olores de la habitación, pero no vapor.
- Debe haber una ventilación adecuada de la habitación cuando el extractor de cocina se utilice al mismo tiempo que electrodomésticos que queman gas u otros combustibles.
 - El extractor de cocina es solo para uso doméstico.



- Si el cable de suministro está dañado, debe ser reemplazado por el fabricante, su agente de servicio o personas igualmente cualificadas para evitar riesgos.
- Este electrodoméstico no está destinado a ser utilizado por personas (incluidos los niños) con capacidades físicas, sensoriales o mentales reducidas, o falta de experiencia y conocimientos, a menos que hayan recibido supervisión o instrucciones sobre el uso del electrodoméstico por parte de una persona responsable de su seguridad.
- Los niños deben ser supervisados para asegurarse de que no jueguen con el electrodoméstico.
- Este electrodoméstico puede ser utilizado por niños a partir de 8 años y por personas con capacidades físicas, sensoriales o mentales reducidas, o falta de experiencia y conocimientos, siempre que hayan recibido supervisión o instrucciones sobre el uso seguro del electrodoméstico y comprendan los riesgos involucrados. Los niños no deben jugar con el electrodoméstico. La limpieza y el mantenimiento no deben ser realizados por niños sin supervisión.



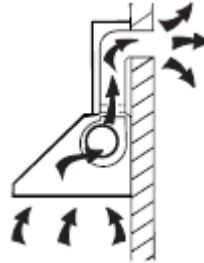
Hágalo siempre:

- Precaución: El electrodoméstico y sus partes accesibles pueden calentarse durante el funcionamiento. Tenga cuidado de no tocar los elementos calefactores. Los niños menores de 8 años deben mantenerse alejados, a menos que estén bajo supervisión permanente.
- Hay un riesgo de incendio si la limpieza no se realiza de acuerdo con las instrucciones.
- Se deben cumplir las regulaciones sobre la expulsión de aire.
- Limpie su electrodoméstico periódicamente siguiendo el método indicado en el capítulo MANTENIMIENTO.
- Por razones de seguridad, utilice únicamente tornillos de fijación o montaje del mismo tamaño que se recomiendan en este manual de instrucciones.
- Para detalles sobre el método y la frecuencia de limpieza, consulte la sección de mantenimiento y limpieza en el manual de instrucciones.
- Para información sobre cómo se debe fijar el electrodoméstico a su soporte, consulte la sección de Operación y los procedimientos de instalación en este manual.
- La limpieza y el mantenimiento del usuario no deben ser realizados por niños sin supervisión.
- Cuando el extractor de cocina y los electrodomésticos que utilizan energía distinta a la electricidad estén en funcionamiento simultáneamente, la presión negativa en la habitación no debe superar 4 Pa (4×10^{-5} bar).

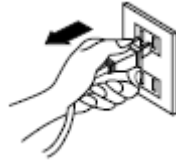
ADVERTENCIA: Peligro de incendio: no almacene objetos en las superficies de cocción.
No se debe usar un limpiador a vapor. NUNCA intente apagar un incendio con agua; apague el electrodoméstico y luego cubra la llama, por ejemplo, con una tapa o una manta ignífuga.

INSTALACIÓN (VENTILACIÓN HACIA EL EXTERIOR – VERSIÓN ASPIRANTE)

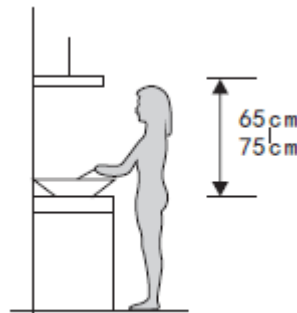
Si tiene una salida al exterior, su extractor de cocina puede conectarse como se muestra en la imagen a continuación mediante un conducto de extracción (esmalte, aluminio, tubo flexible o material no inflamable con un diámetro interior de 120 mm).



Antes de la instalación, apague la unidad y desconéctela de la toma de corriente.



Los extractores de cocina deben colocarse a una distancia de 65-75 cm de la superficie de cocción para obtener los mejores resultados. Consulte la imagen 1.

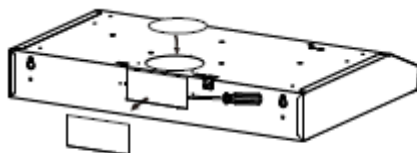


Pic 1

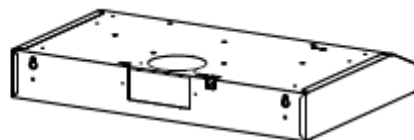
Aviso: Hay 2 métodos de ventilación, que incluyen "ventilación horizontal" y "ventilación vertical". Preste atención al método de ventilación durante la instalación.

Ventilación horizontal: Consulte la imagen 2A. Use la tapa para sellar la salida en la parte superior y quite la chapa del cuadrado en la parte trasera del extractor, de modo que el aire pueda ser expulsado desde atrás.

Ventilación vertical: Consulte la imagen 2B. Use la salida existente en la parte trasera; así, el aire podrá ser expulsado desde arriba.



A



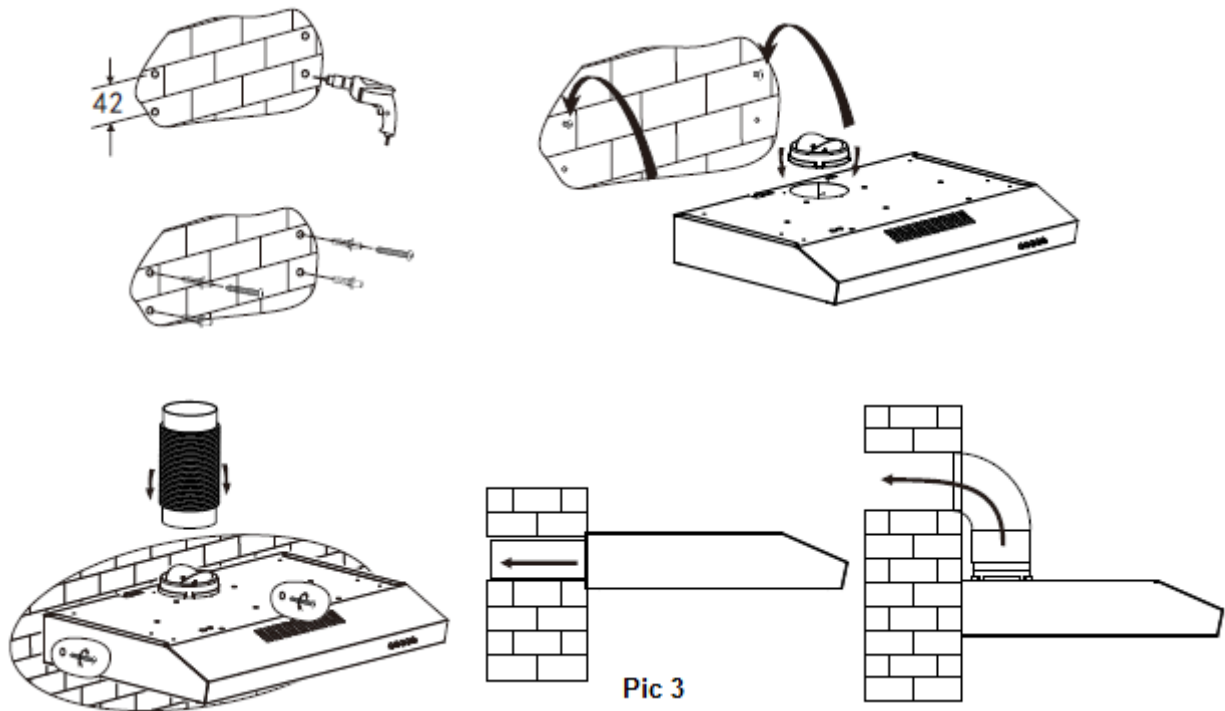
B

Pic 2

Método A: (Montaje en pared)

1. Para instalar en la pared, perfore 4 agujeros de \varnothing 8 mm en un lugar adecuado según la distancia entre el centro de los agujeros en la parte trasera del extractor de cocina.
2. Inserte los tacos en los agujeros.
3. Inserte los dos tornillos en los tacos y ajuste. Nota: los tornillos instalados deben sobresalir 2-3 mm de la pared para colgar el extractor.
4. Fije la salida en la parte superior del extractor y cuelgue el extractor en los tornillos fijos.
5. Luego, use los accesorios adjuntos para insertar los tornillos en los dos agujeros dentro del extractor y ajuste los tornillos para fijar el extractor a la pared.

Nota: Si se utiliza en ventilación de aire interior, cubra todas las salidas al exterior.

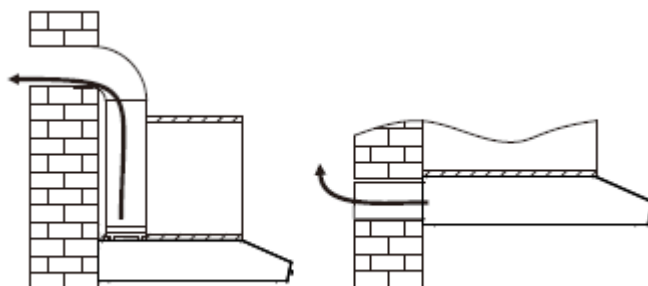


Método B: (Montaje en gabinete)

1. Perfore 4 agujeros de \varnothing 6 mm en la parte inferior del armario colgante. Si utiliza ventilación vertical, deberá recortar \varnothing 130 mm en el armario colgante.
2. Coloque la salida en el extractor de cocina y luego instale el extractor en la parte inferior del armario, ajustándolo con los 4 tornillos incluidos, 8 arandelas planas y 4 tuercas.
3. Instale la placa ajustada en la parte inferior del extractor para cubrir el espacio entre la parte trasera del extractor y el armario.

Notas: Si se utiliza en ventilación de aire interior, cubra todas las salidas al exterior.

Atención: El tubo de expansión no está incluido en el producto.

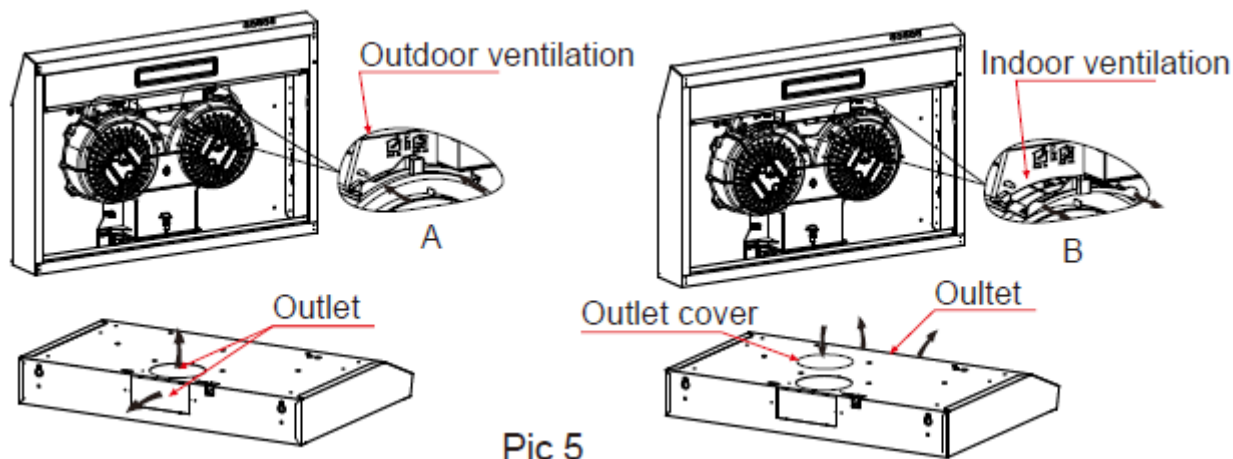


Pic 4

Configuración de ventilación de aire

Ventilación al aire libre: Gire el regulador a la posición exterior (imagen 5A), instale la salida, encienda el extractor de cocina y el aire será expulsado por la salida exterior.

Ventilación al aire interior: Gire el regulador a la posición interior (imagen 5B), instale la tapa de la salida, encienda el extractor de cocina y el aire podrá ser expulsado por la salida interior..



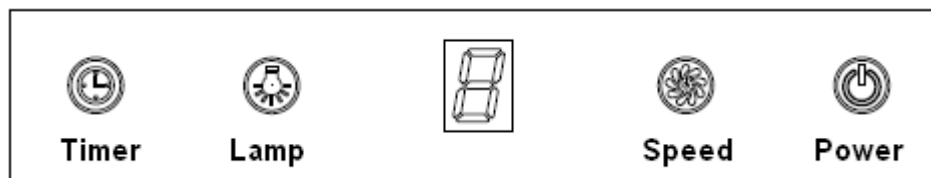
ADVERTENCIA



- Por razones de seguridad, utilice únicamente tornillos de fijación o montaje del mismo tamaño que se recomiendan en este manual de instrucciones.
- No instalar los tornillos o dispositivos de fijación de acuerdo con estas instrucciones puede resultar en peligros eléctricos.

Comience a usar su extractor de cocina

Control táctil LED



1. Presione el botón "Power"; este botón controla el encendido y apagado del extractor.
2. Presione el botón "Speed" repetidamente; el motor funcionará en baja / media / alta / baja / media..., con la velocidad en un ciclo continuo. La pantalla LED indicará 1-2-3-1-2... de manera cíclica.

3. Presione el botón “Lamp”; la luz se encenderá. Presione este botón nuevamente para apagar la luz. Tenga en cuenta que la lámpara no está bajo el control del botón de encendido/apagado.
4. Cuando el extractor está en funcionamiento, si presiona el botón “Timer”, el extractor entrará en un estado de funcionamiento en espera (el tiempo de espera es de 9 minutos). Luego, la pantalla LED mostrará 9-8-7-6... disminuyendo de 1 en 1. Cuando el tiempo se agote, el extractor se apagará automáticamente y la lámpara se extinguirá. Al presionar el botón “Timer” nuevamente, podrá activar o desactivar la función de temporizador.

SOLUCIÓN DE PROBLEMAS Y FALLAS

Fallo	Causa Posible	Solución
Luz encendida, pero el motor no funciona	Interruptor del ventilador apagado	Seleccione una posición del interruptor del ventilador.
	Interruptor del ventilador fallido	Contactar al centro de servicio.
	Motor fallido	Contactar al centro de servicio.
Luz no funciona, motor no funciona	Fusibles de la casa fundidos	Reinicie/Reemplace los fusibles.
	Cable de alimentación suelto o desconectado	Vuelva a conectar el cable de alimentación a la toma de corriente. Encienda la toma de corriente.
Fugas de aceite	La válvula unidireccional y la salida no están bien selladas	Desmonte la válvula unidireccional y selle con sellador.
	Fuga en la conexión entre la chimenea y la tapa	Desmonte la chimenea y selle.
Luces que no funcionan	Bombillas rotas o defectuosas	Reemplace las bombillas según este manual.
Succión insuficiente	La distancia entre el extractor y la cocina de gas es demasiado grande	Reinstale el extractor a la distancia correcta.
El extractor se inclina	El tornillo de fijación no está lo suficientemente apretado	Apriete el tornillo de colgado y hágalo horizontal.



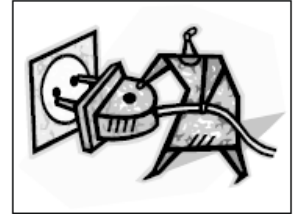
NOTA:

Cualquier reparación eléctrica de este electrodoméstico debe cumplir con las leyes locales, estatales y federales. Si tiene alguna duda antes de realizar cualquiera de las acciones anteriores, comuníquese con el centro de servicio. Siempre desconecte la unidad de la fuente de alimentación al abrirla.

MANTENIMIENTO Y LIMPIEZA

PRECAUCIÓN

- Antes de realizar el mantenimiento o la limpieza, el extractor de cocina debe desconectarse de la fuente de alimentación. Asegúrese de que el extractor esté apagado en la toma de corriente y desconecte el enchufe.
- Las superficies externas son susceptibles a arañazos y abrasiones, así que siga las instrucciones de limpieza para asegurar el mejor resultado posible sin dañar el aparato.



GENERAL

La limpieza y el mantenimiento deben realizarse con el electrodoméstico frío, especialmente durante la limpieza. Evite dejar sustancias alcalinas o ácidas (jugo de limón, vinagre, etc.) sobre las superficies.

ACERO INOXIDABLE

El acero inoxidable debe limpiarse regularmente (por ejemplo, semanalmente) para asegurar una larga vida útil. Séquelo con un paño suave y limpio. Se puede utilizar un líquido de limpieza especializado para acero inoxidable.

NOTA: Asegúrese de limpiar en la dirección del grano del acero inoxidable para evitar patrones de rayado cruzado poco atractivos.

SUPERFICIE DEL PANEL DE CONTROL

El panel de control puede limpiarse con agua tibia y jabón. Asegúrese de que el paño esté limpio y bien escurrido antes de limpiar. Use un paño suave y seco para eliminar cualquier exceso de humedad que quede después de la limpieza.

Importante

Utilice detergentes neutros y evite el uso de productos de limpieza agresivos, detergentes domésticos fuertes o productos que contengan abrasivos, ya que esto afectará la apariencia del electrodoméstico y podría eliminar cualquier impresión o diseño en el panel de control, lo que anulará la garantía del fabricante.

FILTROS DE MALLA DE GRASA

Sumergir el filtro en agua a aproximadamente 40-50 °C, agregar un agente de limpieza, dejar en remojo durante unos 2-3 minutos y luego cepillar el filtro con un cepillo suave. No aplique demasiada presión para evitar dañarlo.

El filtro se puede lavar en el lavavajillas. Coloque el filtro en el lavavajillas, añada el agente de limpieza y ajuste la temperatura a aproximadamente 60 °C para el lavado.

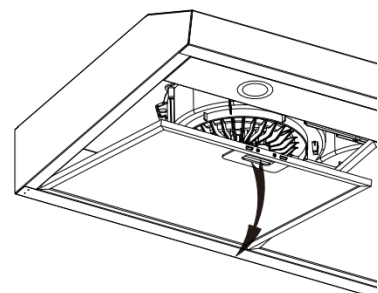


Todos los filtros están hechos de metal; no use agentes de limpieza que tengan un efecto corrosivo sobre productos metálicos al limpiar.

NOTA:

Asegúrese de que la alimentación esté apagada al limpiar el electrodoméstico.

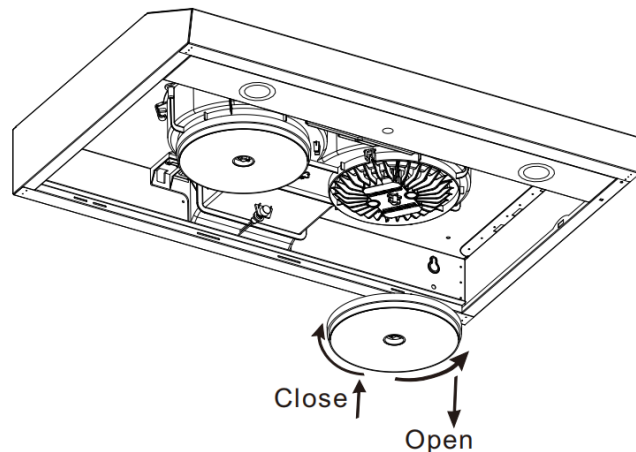
El orden de desmontaje del filtro se muestra en la figura a continuación:



FILTRO DE CARBÓN (VERSIÓN RECIRCULANTE)

El filtro de carbón activado se utiliza para atrapar olores. Normalmente, el filtro de carbón activado debe cambiarse cada 3 a 6 meses, según sus hábitos de cocción. El procedimiento de instalación del filtro de carbón activado es el siguiente:


1. Antes de instalar o reemplazar los filtros de carbón, desconecte la alimentación de la unidad.
2. Presione el bloqueo del filtro y retire el filtro de malla.
3. Gire el filtro de carbón en ambos lados del motor en sentido antihorario. Reemplace los filtros de carbón con los nuevos filtros de carbón.
4. Vuelva a colocar el filtro de malla.
5. Conecte la alimentación a la toma de corriente.



NOTA:

- Asegúrese de que el filtro esté bien bloqueado. De lo contrario, podría aflojarse y causar peligros.
- Cuando el filtro de carbón activado está instalado, la potencia de succión se reducirá.

Reemplazo de la bombilla:

<p>Importante:</p> 	<ul style="list-style-type: none">✧ La bombilla debe ser reemplazada por el fabricante, su agente de servicio o personas igualmente calificadas.✧ Siempre apague la alimentación eléctrica antes de realizar cualquier operación en el electrodoméstico. Al manipular la bombilla, asegúrese de que esté completamente fría antes de tener contacto directo con las manos.✧ Al manipular bombillas, sosténgalas con un paño o guantes para asegurarse de que la sudoración no entre en contacto con la bombilla, ya que esto puede reducir su vida útil.
---	--

Nota:

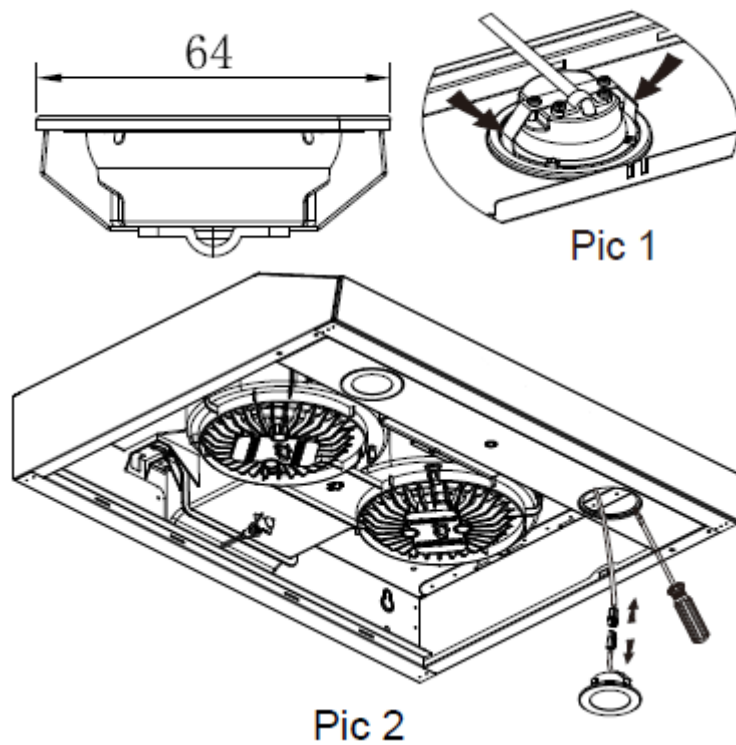
- Antes de cambiar las luces, asegúrese de que el electrodoméstico esté apagado y desconectado.
- Proteja su seguridad al cambiar las luces, como usando guantes.

Cambiando la luz:



- Retire el filtro de grasa.
- Use una herramienta o su mano para presionar el clip de resorte de ambos lados de la luz LED hacia adentro, hasta que la luz salga. Consulte la imagen 1. Luego, tire

ligeramente del cable de conexión de la luz y desmonte el terminal del cable de conexión. Consulte la imagen 2.

- Aplique el procedimiento inverso para reinstalar la luz.
El código ILCOS D para esta bombilla es: DSR-1/65-S-64
Módulos de lámpara: lámpara redonda
Potencia máxima: 2×1W
Rango de voltaje: DC 12V
Dimensiones:



PROTECCIÓN AMBIENTAL:

 	<p>Este producto está marcado con el símbolo de la separación selectiva de residuos de equipos eléctricos y electrónicos. Esto significa que este producto no debe ser eliminado con los residuos domésticos, sino que debe ser gestionado a través de un sistema de recogida selectiva de acuerdo con la Directiva 2012/19/EU. Se reciclará o desmantelará para minimizar el impacto en el medio ambiente, ya que los productos eléctricos y electrónicos son potencialmente peligrosos para el medio ambiente y la salud humana debido a la presencia de sustancias peligrosas. Para más información, comuníquese con sus autoridades locales o regionales.</p>
--	---

NOTA:

Consejos para Reducir el Impacto Ambiental al Cocinar:

- **Instalación Eficiente:** Coloca la campana extractora en un lugar que permita una ventilación óptima.
- **Limpieza Regular:** Limpia la campana extractora con frecuencia para evitar bloqueos en el flujo de aire.
- **Apagar las Luces:** Apaga la luz de la campana extractora después de cocinar para ahorrar energía.
- **Apagar la Campana:** Asegúrate de que la campana extractora esté apagada después de cocinar para minimizar el consumo de energía.

INFORMACIÓN PARA DESMONTAJE

No desmonte el electrodoméstico de una manera que no esté indicada en el manual del usuario. El electrodoméstico no debe ser desmantelado por el usuario. Al final de su vida útil, el electrodoméstico no debe ser eliminado con los residuos domésticos. Consulte con su autoridad local o minorista para obtener consejos sobre reciclaje.